



FULL DC INVERTER SYSTEMS

MANUEL D'INSTALLATION ET D'UTILISATION

UNITES INTÉRIEURES SDV6-CCxxx

SYSTÈMES COMMERCIAUX SDV6

Traduction du manuel original

NOTE IMPORTANTE:

Lisez attentivement le présent manuel avant de procéder à la mise en place et l'utilisation de votre nouveau climatiseur. Archivez bien le manuel pour une utilisation ultérieure.

EN

For downloading manual for this product, please enter the model name at this link:

**DE**

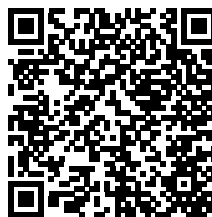
Um das Handbuch für dieses Produkt herunterzuladen, geben Sie bitte den Modellnamen für diesen Link ein:

**ES**

Para descargar el manual de este producto, ingrese la designación del modelo en el siguiente enlace:

**IT**

Per scaricare il manuale di questo prodotto, inserisci il nome del modello a questo link:

**FR**

Pour télécharger le manuel de ce produit, veuillez saisir le nom du modèle sur ce lien:



Préface

Chers utilisateurs,

Merci d'avoir acheté et utilisé notre produit. Veuillez lire attentivement ce manuel avant d'installer, d'utiliser, d'entretenir ou de dépanner ce produit afin de vous familiariser avec le produit et de l'utiliser correctement.

Pour les UE ou autres UI, veuillez vous reporter aux manuels d'installation et d'utilisation applicables fournis avec elles.

Pour l'opération détaillée des périphériques de commande auxiliaires, tels que les contrôleurs filaires, les télécommandes et les contrôleurs centralisés, veuillez vous reporter à leurs instructions.

Pour assurer une installation et une opération correctes du produit, les instructions suivantes sont fournies :

- Ⓢ Pour assurer l'opération correcte et sûre du produit, veuillez suivre strictement les exigences indiquées dans ce manuel.
- Ⓢ Toutes les figures et le contenu de ce manuel sont fournis à titre indicatif uniquement. En raison de l'amélioration continue des produits, les spécifications sont susceptibles d'être modifiées sans préavis.
- Ⓢ Un nettoyage et un entretien réguliers du produit sont nécessaires pour les performances prévues et une longue durée de vie. Chaque année avant d'utiliser le climatiseur, veuillez contacter votre revendeur local, et nous affecterons des professionnels pour fournir des services payants de nettoyage, d'entretien et d'inspection.
- Ⓢ Veuillez conserver ce manuel pour référence ultérieure.

Table des matières

Avertissement de sécurité

1

Panneaux d'avertissement / 1

Précautions de sécurité / 2

Exigences de sécurité électrique / 3

Annexe / 3

Opération

7

Précautions d'utilisation / 7

Fonctionnement optimal / 8

Symptômes qui ne constituent pas des pannes / 9

Panneau d'affichage / 11

Installation

12

Précautions d'installation / 12

Matériel d'installation / 20

Préparations avant l'installation / 22

Installation de l'UI / 24

Installation de la tuyauterie de raccordement du réfrigérant / 31

Installation de tuyau de drainage / 36

Connexion électrique / 40

Contrôle des applications / 56

Test de fonctionnement / 62

Nettoyage, entretien et service après-vente

64

Avertissement de sécurité / 64





Nettoyage et entretien / 64

Entretien des pièces conventionnelles / 67

Veillez lire attentivement et vous assurer que vous comprenez parfaitement les précautions de sécurité (y compris les signes et symboles) dans ce manuel, et suivez les instructions pertinentes pendant l'utilisation pour éviter tout dommage à la santé ou à la propriété.

Avertissement de sécurité

Explication des symboles affichés sur l'unité

	AVERTISSEMENT	Ce symbole indique que cet appareil utilise un réfrigérant inflammable. Si le réfrigérant fuit et est exposé à une source d'inflammation externe, il existe un risque d'incendie.
	ATTENTION	Ce symbole indique qu'il faut lire attentivement le manuel d'utilisation.
	ATTENTION	Ce symbole indique que le personnel de maintenance doit manipuler cet équipement en référence au manuel d'installation.
	ATTENTION	Ce symbole indique que des informations sont disponibles telles que le manuel d'utilisation ou le manuel d'installation.



Attention : Risque d'incendie

(pour CEI 60335-2-40 : 2018 uniquement)



Attention : Risque d'incendie

(pour CEI/EN 60335-2-40 sauf CEI 60335-2-40 : 2018)

[Remarque]

Les symboles ci-dessus concernent le système de réfrigérant R32.

1 Panneaux d'avertissement

Différentes marques sont utilisées pour indiquer les niveaux de gravité du danger. Veuillez suivre les instructions et assurer une opération sûre.

[Danger]

Le non-respect de l'avertissement entraînera des blessures graves ou la mort.

[Avertissement]

Le non-respect de l'avertissement peut entraîner des blessures graves ou la mort, des dommages matériels ou des risques électriques ou d'incendie.

[Attention]

Le non-respect de l'avertissement peut entraîner des blessures corporelles mineures, des dommages au produit ou à la propriété ou d'autres situations dangereuses.

[Remarque]

Informations utiles sur l'opération et l'entretien.

⚠ Contenu de l'avertissement



Assurer une bonne mise à la terre



Professionnel uniquement

⊘ Panneaux d'interdiction



Aucun matériau inflammable



Pas de courant fort



Pas de flamme nue



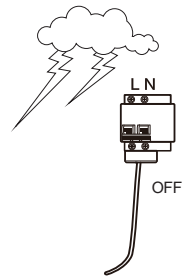
Pas de matériaux acides ou alcalins

2 Précautions de sécurité

⊘ [Danger]

Pendant les orages, débranchez l'interrupteur principal. Sinon, la foudre pourrait endommager l'unité.

En cas de fuite de réfrigérant, il est interdit de fumer et d'utiliser des flammes nues. Débranchez immédiatement l'interrupteur principal, ouvrez les fenêtres pour permettre la ventilation, éloignez-vous du point de fuite et contactez votre revendeur local ou l'assistance technique pour demander une réparation professionnelle.



⚠ [Avertissement]

L'installation du climatiseur doit être conforme aux normes et codes électriques locaux, ainsi qu'aux instructions pertinentes de ce manuel.

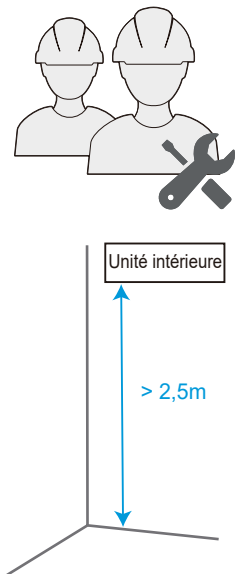
N'utilisez pas de nettoyant liquide, de nettoyant liquéfié ou de nettoyant corrosif pour essuyer cette unité ou vaporiser de l'eau ou d'autres liquides sur l'unité. Sinon, les pièces en plastique de l'unité seront endommagées et un choc électrique pourrait se produire. Débranchez l'interrupteur d'alimentation principal avant le nettoyage et l'entretien pour éviter les accidents.

Demandez à un professionnel de retirer et de réinstaller le climatiseur.

Demandez à un professionnel de l'aide pour l'entretien et la réparation.

Cet climatiseur est classé « Appareil non accessible au grand public ».

L'UI doit être placée à une hauteur non accessible aux enfants, à au moins 2,5 m au-dessus du sol.



👤 [Attention]

Cet appareil peut être utilisé par des enfants âgés de 8 ans et plus et des personnes dont les capacités sensorielles ou mentales sont réduites ou présentant un manque d'expérience et de connaissances physiques, s'ils ont été supervisés ou formés à l'utilisation de l'appareil d'une manière sûre et s'ils comprennent les dangers associés.

Les enfants ne doivent pas jouer avec l'appareil.

Le nettoyage et l'entretien par l'utilisateur ne doivent pas être assurés par des enfants sans surveillance.

Cet appareil est destiné à être utilisé par des personnes expérimentées ou formées dans les ateliers, l'industrie légère et les fermes, ou à des fins commerciales par des profanes.

Lorsque le produit est utilisé pour une application commerciale. Cet appareil est destiné à être utilisé par des personnes expérimentées ou formées dans les ateliers, l'industrie légère et les fermes, ou à des fins commerciales par des profanes, le niveau de pression acoustique est inférieur à 70 dB(A).

3 Exigences de sécurité électrique

[Avertissement]

Le climatiseur doit être installé conformément aux spécifications de câblage locales.

Les travaux de câblage doivent être effectués par des électriciens qualifiés.

Tous les travaux de câblage doivent être conformes aux spécifications de sécurité électrique.

Le climatiseur doit être bien mis à la terre. Plus précisément, l'interrupteur principal du climatiseur doit disposer d'un câble de mise à la terre fiable.

Avant de contacter les dispositifs de câblage, coupez toutes les alimentations.

L'utilisateur **NE PEUT PAS** démonter ou réparer le climatiseur. Cela peut être dangereux. En cas de panne, coupez immédiatement l'alimentation et contactez votre revendeur local ou l'assistance technique.

Une alimentation électrique séparée qui respecte les valeurs nominales des paramètres doit être fournie pour le climatiseur.

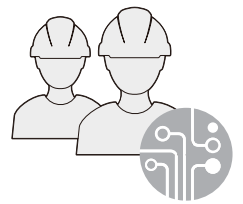
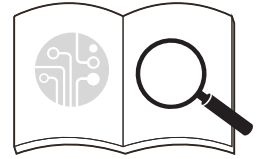
Le câblage fixe auquel le climatiseur est connecté doit être équipé d'un dispositif de coupure de courant qui répond aux exigences de câblage.

Pour éviter tout danger, un câble d'alimentation endommagé doit être remplacé par des professionnels du service de maintenance ou un service similaire du fabricant.

La carte de circuit imprimé du climatiseur est conçue avec un fusible pour fournir une protection contre les surintensités.

Les spécifications du fusible sont imprimées sur le circuit imprimé.

REMARQUE : Pour les unités avec réfrigérant R32, seul le fusible en céramique anti-explosion peut être utilisé.

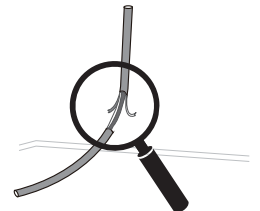


[Attention]

Mettez toujours l'interrupteur principal à la terre.

N'utilisez pas un câble d'alimentation endommagé et remplacez-le s'il est endommagé.

Lorsque le climatiseur est utilisé pour la première fois ou est éteint pendant une longue période, il doit être connecté à l'alimentation électrique et réchauffé pendant au moins 12 heures avant utilisation.



4 Annexe

[Avertissement]

Ce qui suit s'applique aux systèmes de réfrigérant R32.

Avant de commencer à travailler sur des systèmes contenant des réfrigérants inflammables, des contrôles de sécurité sont nécessaires pour s'assurer que le risque d'inflammation est minimisé.

Pour la réparation du système de réfrigération, les précautions suivantes doivent être respectées avant d'effectuer des travaux sur le système.

Les travaux doivent être effectués selon une procédure contrôlée afin de minimiser le risque de présence de gaz ou de vapeurs inflammables pendant les travaux.

Tous les agents de maintenance et autres personnes travaillant dans la zone locale doivent être informés de la nature du travail effectué. Le travail dans des espaces confinés doit être évité. La zone autour de l'espace de travail doit être séparée. Assurez-vous que les conditions dans la zone ont été sécurisées par le contrôle des matières inflammables.

La zone doit être vérifiée avec un détecteur de réfrigérant approprié avant et pendant le travail afin de s'assurer que le technicien est au courant des atmosphères potentiellement inflammables.

Assurez-vous que le matériel de détection de fuite utilisé est adapté à une utilisation avec des réfrigérants inflammables, c'est-à-dire absence d'étincelle, étanchéité adéquate ou sécurité intrinsèque.

Si un travail à chaud doit être effectué sur l'équipement de réfrigération ou sur toute pièce associée, un équipement d'extinction approprié doit être disponible. Il doit y avoir un extincteur à poudre ou à CO2 à côté de la zone de charge.

Aucune personne effectuant des travaux en relation avec un système de réfrigération impliquant l'exposition de tuyauteries contenant ou ayant contenu des réfrigérants inflammables ne doit utiliser des sources d'inflammation de manière à présenter un risque d'incendie ou d'explosion.

Toutes les sources d'inflammation potentielles, y compris la cigarette, doivent être suffisamment éloignées du site d'installation, de réparation, de retrait et d'élimination, au cours duquel le réfrigérant inflammable peut éventuellement être libéré dans l'espace environnant.

Avant le début des travaux, la zone autour de l'équipement doit être inspectée pour s'assurer qu'il n'y a pas de dangers inflammables ou de risques d'inflammation. Les panneaux « Interdit de fumer » doivent être affichés.

Assurez-vous que la zone est à l'air libre ou bien ventilée avant de pénétrer dans le système ou d'effectuer un travail à chaud. La ventilation doit persister au cours des travaux. La ventilation doit disperser en toute sécurité tout réfrigérant libéré et de préférence le rejeter à l'extérieur dans l'atmosphère.

Lorsque des composants électriques sont changés, ils doivent être adaptés à leur objectif et aux spécifications correctes. Les directives d'entretien et de maintenance du fabricant doivent toujours être respectées. En cas de doute, contactez le service technique du fabricant pour obtenir de l'aide.

Les contrôles suivants doivent être appliqués aux installations utilisant des réfrigérants inflammables :

- le volume de la charge correspond à la taille de la pièce dans laquelle les pièces contenant le réfrigérant sont installées ;
- les appareils de ventilation et les sorties fonctionnent correctement et ne sont pas obstrués ;
- si un circuit de réfrigération indirect est utilisé, les circuits secondaires doivent être contrôlés pour détecter la présence de réfrigérant ;
- le marquage sur l'équipement reste visible et lisible. Le marquage et les panneaux illisibles doivent être corrigés ;
- Les tuyaux ou composants de réfrigération sont installés à une position où ils ne risquent pas d'être exposés à des substances susceptibles de corroder les composants contenant le réfrigérant, à moins que ces composants ne soient intrinsèquement résistants à la corrosion ou correctement protégés contre la corrosion.

Les réparations et la maintenance des composants électriques doivent inclure les contrôles de sécurité initiaux et les procédures d'inspection des composants.

S'il existe un défaut susceptible de compromettre la sécurité, aucune alimentation électrique ne doit être connectée au circuit avant qu'il ne soit traité de manière satisfaisante. Si le défaut ne peut pas être corrigé immédiatement, mais qu'il est nécessaire de poursuivre le fonctionnement, une solution temporaire adéquate doit être utilisée. Ceci doit être signalé au propriétaire de l'équipement afin que toutes les parties soient informées.

Les contrôles de sécurité initiaux doivent inclure :

- Que les condensateurs doivent être déchargés: ceci doit être fait de manière sûre pour éviter la possibilité d'étincelles ;
- Qu'aucun composant et câblage électrique ne doit être exposé lors du chargement, de la récupération ou de la purge du système ;
- Que la continuité de la mise à la terre est assurée.

Pendant les réparations des composants scellés, toutes les alimentations électriques doivent être débranchées de l'équipement sur lequel on travaille avant d'enlever les couvercles scellés, etc. S'il est absolument nécessaire de fournir une alimentation électrique à l'équipement pendant l'entretien, une forme de détection de fuite en fonctionnement continu doit être disponible au point le plus critique pour avertir d'une situation potentiellement dangereuse.

Une attention particulière doit être apportée aux points suivants pour garantir que, en travaillant sur des composants électriques, le boîtier ne soit pas altéré et que cela affecte le niveau de protection. Cela doit inclure les dommages aux câbles, le nombre excessif de raccords, les bornes non conformes aux spécifications d'origine, les dommages aux joints d'étanchéité, le montage incorrect des presse-étoupe, etc.

Assurez-vous que les joints ou les matériaux d'étanchéité ne se sont pas dégradés de manière à ne plus empêcher la pénétration de atmosphère inflammables.

Les pièces de rechange doivent être conformes aux spécifications du fabricant.

N'appliquez aucune charge inductive ou capacitive permanente sur le circuit sans vous assurer que celle-ci ne dépassera pas la tension et le courant admissibles autorisés pour l'équipement utilisé.

Les composants à sécurité intrinsèque sont les seuls types sur lesquels on peut travailler en présence d'une atmosphère inflammable. L'appareil d'essai doit avoir la puissance correcte.

Remplacez les composants uniquement par des pièces spécifiées par le fabricant. D'autres pièces peuvent provoquer l'inflammation du réfrigérant dans l'atmosphère suite à une fuite.

Vérifiez que le câblage ne soit pas soumis à l'usure, à la corrosion, à une pression excessive, à des vibrations, à des arêtes vives ou à tout autre effet environnemental néfaste. La vérification doit également tenir compte des effets du vieillissement ou des vibrations continues provenant de sources telles que les compresseurs ou les ventilateurs.

Lors de la rupture du circuit réfrigérant pour effectuer des réparations - ou pour toute autre raison - les procédures conventionnelles doivent être utilisées. Cependant, il est important que les meilleures pratiques soient suivies.

Puisque l'inflammabilité est un facteur à prendre en compte, la procédure suivante doit être respectée :

- éliminer le réfrigérant ;
- purger le circuit avec du gaz inerte ;
- évacuer ;
- purger à nouveau avec un gaz inerte ;
- ouvrir le circuit en coupant ou en brasant.

La charge de réfrigérant doit être récupérée dans les cylindres de récupération appropriés. Le système doit être « rincé » avec OFN pour rendre l'unité sûre. Ce processus peut devoir être répété plusieurs fois. L'air comprimé ou l'oxygène ne doit pas être utilisé pour cette tâche.

Le rinçage doit être réalisé en rompant le vide dans le système avec OFN et en continuant à se remplir jusqu'à ce que la pression de fonctionnement soit atteinte, puis en évacuant dans l'atmosphère et finalement en revenant au vide.

Ce processus doit être répété jusqu'à ce qu'il n'y ait plus de réfrigérant dans le système. Lorsque la charge finale OFN est utilisée, le système doit être ventilé à la pression atmosphérique pour permettre le travail.

Cette opération est absolument vitale si des opérations de brasage sur les tuyauteries doivent avoir lieu.

Assurez-vous que la sortie de la pompe à vide n'est pas à proximité de sources d'inflammation et qu'il y a une ventilation disponible.

Assurez-vous que la contamination de différents réfrigérants ne se produit pas lors de l'utilisation d'un équipement de charge. Les tuyaux ou les conduites doivent être aussi courts que possible pour minimiser la quantité de réfrigérant qu'ils contiennent.

Avant de recharger le système, il doit être testé sous pression avec OFN.

DD.12 Mise hors service :

Avant de réaliser cette procédure, il est essentiel que le technicien connaisse parfaitement l'équipement et tous ses détails. Il est recommandé de bien récupérer tous les réfrigérants. Avant la réalisation de la tâche, un échantillon d'huile et de réfrigérant doit être prélevé au cas où une analyse serait nécessaire avant la réutilisation du réfrigérant récupéré. Il est essentiel que l'alimentation électrique soit disponible avant de commencer la tâche.

- a) Familiarisez-vous avec l'équipement et son fonctionnement.
- b) Isolez électriquement le système.
- c) Avant de tenter la procédure, assurez-vous que :
 - un équipement de manutention mécanique est disponible, si nécessaire, pour la manipulation des cylindres de réfrigérant ;
 - tous les équipements de protection individuelle sont disponibles et utilisés correctement ;
 - le processus de récupération est supervisé à tout moment par une personne compétente ;
 - les équipements de récupération et les cylindres sont conformes aux normes appropriées.
- d) Si possible, videz le système de réfrigérant.
- e) Si le vide n'est pas possible, utilisez un collecteur de sorte que le réfrigérant puisse être éliminé de diverses parties du système.
- f) Assurez-vous que le cylindre est situé sur la balance avant la récupération.
- g) Démarrez la machine de récupération et opérez conformément aux instructions du fabricant.
- h) Ne surchargez pas les cylindres (pas plus de 80 % de volume de charge liquide).
- i) Ne dépassez pas la pression de fonctionnement maximale du cylindre, même temporairement.
- j) Lorsque les cylindres ont été correctement remplis et que le processus est terminé, assurez-vous que les cylindres et l'équipement sont rapidement enlevés du site et que toutes les vannes d'isolement de l'équipement sont fermées.
- k) Le réfrigérant récupéré ne doit pas être chargé dans un autre système de réfrigération, sauf s'il a été nettoyé et vérifié.

L'équipement doit porter une étiquette indiquant qu'il a été mis hors service et que son réfrigérant a été vidé. L'étiquette doit être datée et signée. Assurez-vous qu'il y a des étiquettes sur l'équipement indiquant que l'équipement contient du réfrigérant inflammable.

Lors de l'élimination du réfrigérant d'un système, que ce soit pour l'entretien ou la mise hors service, il est recommandé de bien éliminer tous les réfrigérants.

Lors du transfert de réfrigérant dans des cylindres, assurez-vous que seuls des cylindres de récupération de réfrigérant appropriés sont utilisés. Assurez-vous que le nombre correct de cylindres pour contenir la charge totale du système est disponible. Tous les cylindres à utiliser sont conçus pour le réfrigérant récupéré et étiquetés pour ce réfrigérant (à savoir des cylindres spéciaux pour la récupération du réfrigérant). Les cylindres doivent être complets avec une vanne de décompression et les vannes d'arrêt associées en bon état de fonctionnement. Les cylindres de récupération vides sont évacués et, si possible, refroidis avant la récupération.

L'équipement de récupération doit être en bon état de fonctionnement et comporter un ensemble d'instructions concernant l'équipement disponible et adapté à la récupération des réfrigérants inflammables. De plus, un ensemble de balances calibrées doit être disponible et en bon état de fonctionnement. Les tuyaux doivent être complets avec des raccords de déconnexion sans fuite et en bon état. Avant d'utiliser la machine de récupération, vérifiez qu'elle fonctionne correctement, qu'elle a été correctement entretenue et que tous les composants électriques associés sont scellés pour empêcher l'inflammation en cas de libération de réfrigérant. Consultez le fabricant en cas de doute.

Le réfrigérant récupéré doit être renvoyé au fournisseur de réfrigérant dans le cylindre de récupération approprié, et la Note de transfert de déchets correspondante doit être arrangée. Ne mélangez pas les réfrigérants dans les unités de récupération et surtout dans les cylindres.

Si des compresseurs ou des huiles de compresseur doivent être éliminés, assurez-vous qu'ils ont été évacués à un niveau acceptable pour vous assurer que le réfrigérant inflammable ne reste pas dans le lubrifiant. Le processus d'évacuation doit être effectué avant de retourner le compresseur aux fournisseurs. Seul un chauffage électrique au corps du compresseur doit être utilisé pour accélérer ce processus. Lorsque l'huile est évacuée d'un système, cela doit être effectué en toute sécurité.

Avertissement : débranchez l'appareil de sa source d'alimentation pendant l'entretien et lors du remplacement de pièces.

Ces unités sont des climatiseurs à unités partielles, conformes aux exigences des unités partielles de la présente norme internationale, et ne doivent être connectées qu'à d'autres unités dont la conformité aux exigences correspondantes des unités partielles de la présente norme internationale a été confirmée.

Opération

1 Précautions d'utilisation

[Avertissement]

Si l'unité n'est pas utilisée pendant une longue période, débranchez l'interrupteur principal. Sinon, un accident peut survenir.

La hauteur d'installation du climatiseur doit être d'au moins 2,5 m au-dessus du sol pour éviter les risques suivants :

1. Toucher des pièces mobiles ou sous tension, telles que des ventilateurs, des moteurs ou des volets, par un non professionnel. Les pièces en mouvement peuvent vous blesser ou les ensembles de transmission peuvent être endommagés.
2. S'approcher trop près du climatiseur peut réduire le niveau de confort.

Lorsque le produit est utilisé avec un appareil à combustion, la pièce doit être régulièrement aérée. Sinon, cela peut entraîner une alimentation en oxygène insuffisante.

Ne laissez pas les enfants jouer avec le climatiseur. Sinon, un accident peut survenir.

N'exposez pas les UI ou le contrôleur à l'humidité ou à l'eau car cela pourrait provoquer un court-circuit ou un incendie.

Ne placez aucun appareil utilisant une flamme nue dans l'alimentation d'air directe du climatiseur car cela pourrait interférer avec la combustion de l'appareil.

N'utilisez pas et ne stockez pas de gaz ou de liquides inflammables tels que du gaz naturel, de la laque pour cheveux, de la peinture ou de l'essence à proximité du climatiseur. Sinon, un incendie pourrait se produire.

Pour éviter de causer des dommages, ne placez pas d'animaux ou de plantes directement devant l'alimentation en air du climatiseur.

En cas de conditions anormales telles qu'un bruit anormal, une odeur, de la fumée, une élévation de température et une fuite électrique, veuillez couper l'alimentation immédiatement, puis contactez votre revendeur local ou le centre de service client du climatiseur. Ne réparez pas le climatiseur vous-même.

Ne placez pas de pulvérisateurs inflammables à proximité du climatiseur ou ne vaporisez pas directement sur le climatiseur. Sinon, un incendie pourrait se produire.

Ne placez pas de récipient d'eau sur le climatiseur. S'il est immergé dans l'eau, l'isolation électrique du climatiseur s'affaiblit, entraînant un choc électrique.

Après une utilisation à long terme, vérifiez si la plate-forme d'installation est usée. S'il est usé, l'unité pourrait tomber et causer des blessures.

N'actionnez pas l'interrupteur avec les mains mouillées, car cela pourrait entraîner un choc électrique.

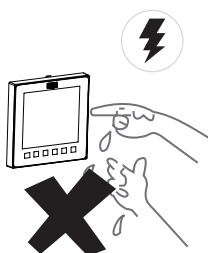
Lors de l'entretien du climatiseur, assurez-vous d'éteindre le climatiseur et de couper l'alimentation électrique. Sinon, le fonctionnement à grande vitesse du ventilateur interne entraînera des blessures.

Le climatiseur ne peut pas être utilisé pour conserver des aliments, des animaux et des plantes, des instruments de précision et des œuvres d'art, etc. ; sinon, une dégradation de la qualité pourrait se produire.

N'utilisez pas de fusibles tels que des fils de fer ou de cuivre autres que ceux ayant la capacité spécifiée. Sinon, un dysfonctionnement ou un incendie pourrait se produire. L'alimentation électrique doit utiliser le circuit spécial du climatiseur à la tension nominale.

Ne placez pas d'objets de valeur sous le climatiseur. Les problèmes de condensation du climatiseur peuvent endommager les objets de valeur.

Lorsque le climatiseur doit être déplacé et réinstallé, veuillez confier l'opération au revendeur local ou à un technicien professionnel.



Mise au rebut : Ne jetez pas ce produit avec les déchets municipaux non triés. La collection de ces déchets doit se faire séparément pour un traitement adapté si nécessaire.

Ne jetez pas les appareils électriques dans les ordures ménagères, utilisez des installations de collecte sélective. Contactez votre gouvernement local pour obtenir des informations concernant les systèmes de collecte disponibles. Si les appareils électriques sont éliminés dans des décharges ou des dépotoirs, des substances dangereuses peuvent s'infiltrer dans les eaux souterraines et entrer dans la chaîne alimentaire, ce qui endommagera votre santé et votre bien-être.



[Attention]

Pour utiliser l'unité normalement, veuillez suivre la section « Opération » de ce manuel. Sinon, la protection interne peut se déclencher, l'unité peut commencer à goutter ou les effets de refroidissement et de chauffage de l'unité peuvent être affectés.

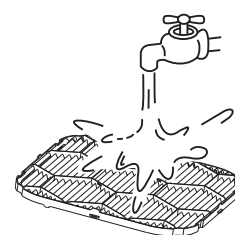
La température de la pièce doit être correctement réglée, en particulier lorsqu'il y a des personnes âgées, des enfants ou des patients dans la pièce.

La foudre ou le démarrage et l'arrêt de gros équipements électriques dans les usines voisines peuvent entraîner un dysfonctionnement du climatiseur. Veuillez éteindre l'interrupteur principal pendant quelques secondes, puis redémarrez le climatiseur.

Pour éviter une réinitialisation accidentelle du disjoncteur thermique, le climatiseur ne peut pas être alimenté par un dispositif de commutation externe tel qu'une minuterie ou connecté à un circuit qui est allumé et éteint par une minuterie de composant commun.

Vérifiez si le filtre à air est correctement installé. Vérifiez que les ports d'entrée et de sortie de l'UI/UE ne sont pas bloqués.

Si le climatiseur ne sera pas utilisé pendant une longue période, veuillez nettoyer le filtre à air avant de démarrer le climatiseur. Sinon, la poussière et la moisissure sur le filtre pourraient contaminer l'air ou produire une odeur désagréable. Pour en savoir plus, veuillez vous reporter à la section « Nettoyage et entretien ».



2 Fonctionnement optimal

Lorsque l'air froid descend et que l'air chaud monte, pour améliorer les effets de refroidissement et de chauffage, il est recommandé de régler l'angle de 40° à 70° entre le volet et le plafond pendant le refroidissement et le chauffage.



[Attention]

Une sortie d'air à long terme à un angle de 40° peut provoquer de la condensation sur la surface du volet. Il est recommandé d'activer la fonction anti-condensation via le contrôleur filaire pour remédier à cette situation.

Plage de fonctionnement

Pour maintenir de bonnes performances, faites fonctionner le climatiseur dans les conditions de température suivantes :

Refroidissement	Température intérieure	16 - 32°C
	Humidité intérieure	≤ 80 % (Lorsque l'humidité dépasse 80 %, le fonctionnement prolongé de l'UI peut provoquer une condensation de rosée sur la surface de l'UI ou générer de l'air froid semblable à de la brume à partir de la sortie d'air.)
Chauffage	Température intérieure	15 - 30°C

[Attention]

L'UI fonctionne de manière stable dans la plage de température indiquée dans le tableau ci-dessus. Si cette plage de fonctionnement normale est dépassée, l'UI peut s'arrêter de fonctionner.

3 Symptômes qui ne constituent pas des pannes

Protection normale du climatiseur

Pendant le fonctionnement, les phénomènes suivants sont normaux et ne nécessitent pas d'entretien.



Protection

Lorsque l'interrupteur d'alimentation est activé, si vous démarrez le système juste après son arrêt, il est normal que l'UE ne fonctionne pas pendant environ quatre minutes car les démarrages/arrêts fréquents du compresseur ne sont pas pris en charge.



Protection contre l'air froid (Type pompe à chaleur)

En mode chauffage (y compris le chauffage en mode automatique), lorsque l'échangeur de chaleur intérieur n'atteint pas une certaine température, le ventilateur intérieur s'arrête temporairement ou fonctionne en mode Faible jusqu'à ce que l'échangeur de chaleur chauffe pour éviter le soufflage d'air froid.



Dégivrage (Type pompe à chaleur)

Lorsque la température extérieure est basse et que l'humidité est élevée, du givre peut s'accumuler sur l'échangeur de chaleur de l'UE, ce qui peut réduire la capacité de chauffage du climatiseur. Dans ce cas, le climatiseur arrête de chauffer, entre en mode de dégivrage automatique et revient en mode de chauffage une fois le dégivrage terminé.

Pendant le dégivrage, le ventilateur extérieur s'arrête et le ventilateur intérieur fonctionne grâce à la fonction de protection contre l'air froid.

Le temps de fonctionnement du dégivrage varie en fonction de la température extérieure et du degré de givrage. Cela prend généralement 2 à 10 minutes.

Pendant le processus de dégivrage, l'UE peut émettre de la vapeur en raison du dégivrage rapide, ce qui est normal.



Anti-condensation

Lorsque l'UI détecte une humidité élevée, le climatiseur ajuste l'angle du volet et la vitesse du ventilateur pour empêcher la condensation et éviter les gouttes. (Si un panneau tiers est sélectionné, cette fonction n'est pas disponible.)

Phénomènes normaux qui ne sont pas des défauts du climatiseur

Les phénomènes suivants sont normaux pendant le fonctionnement du climatiseur. Ils peuvent être résolus selon les instructions ci-dessous ou n'ont pas besoin d'être résolus.

■ L'UI émet une brume blanche

- ① Dans un environnement où l'humidité relative intérieure est trop élevée, lorsque l'UI fonctionne en mode refroidissement, une brume blanche peut apparaître en raison de l'humidité et de la différence de température entre l'entrée et la sortie d'air.
- ② Lorsque le climatiseur passe en mode chauffage après le dégivrage, l'UI évacue l'humidité générée par le dégivrage sous forme de vapeur.

■ L'UI souffle la poussière

Lorsque le climatiseur n'a pas été utilisé pendant une longue période ou est utilisé pour la première fois, le filtre à air doit être nettoyé. Sinon, la poussière qui a pénétré dans l'UI sera soufflée.

■ L'UI dégage une odeur

L'UI absorbe les odeurs des pièces, des meubles ou des cigarettes, etc., et disperse les odeurs pendant le fonctionnement. Il est conseillé de faire nettoyer et entretenir régulièrement le climatiseur par des techniciens professionnels.

■ Gouttes d'eau sur la surface du climatiseur

Lorsque l'humidité relative intérieure est élevée, il est normal que de la condensation ou un léger soufflage d'eau se produise sur la surface du climatiseur.

■ Bruit de givrage « autonettoyant »

Pendant l'auto-nettoyage, il peut y avoir un léger déclic pendant environ 10 minutes, indiquant que l'UI gèle, ce qui est normal.

■ Le climatiseur fait un faible bruit

- ① Lorsque le climatiseur est en modes « Auto », « Froid », « Sec » et « Chaud », il peut émettre un faible « sifflement » continu, causé par le réfrigérant circulant entre l'UI et l'UE.
- ② Un « sifflement » peut être entendu pendant une courte période après l'arrêt du fonctionnement du climatiseur ou pendant le « dégivrage », qui se produit lorsque le réfrigérant cesse de circuler ou change de débit.
- ③ Lorsque le climatiseur est en mode Froid ou en mode Sec, un petit bruissement continu peut être entendu, causé par la pompe de vidange.
- ④ Lorsque le climatiseur démarre ou s'arrête de fonctionner, vous pouvez entendre un bruit de grincement qui est produit par l'expansion ou le rétrécissement des pièces ou des matériaux esthétiques environnants en raison du changement de température. Le son disparaîtra lorsque le climatiseur fonctionnera normalement.

■ Passage du mode refroidissement/chauffage (non disponible pour les unités de refroidissement seul) au mode ventilateur seul

Lorsque l'UI atteint la température définie, le compresseur du climatiseur s'arrête automatiquement et passe en mode ventilateur seul. Lorsque la température ambiante augmente (en mode refroidissement) ou descend (en mode chauffage) à un certain niveau, le compresseur est redémarré et le mode refroidissement ou chauffage reprend.

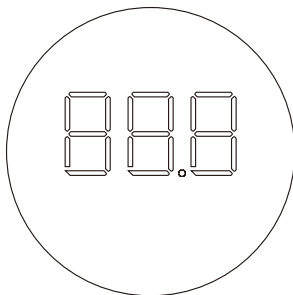
■ En hiver, la température extérieure est basse et les effets de chauffage peuvent être diminués

- ① Pendant le fonctionnement de chauffage du climatiseur de type pompe à chaleur, le climatiseur absorbe la chaleur de l'air extérieur et la libère pour chauffer l'air intérieur. C'est le principe de chauffage par pompe à chaleur du climatiseur.
- ② Lorsque la pompe à chaleur fonctionne en mode chauffage, l'UE souffle de l'air froid, ce qui fait chuter la température extérieure. Lorsque la température extérieure est extrêmement basse, la capacité de chauffage du climatiseur diminue progressivement. Il est conseillé d'utiliser d'autres appareils de chauffage pour le chauffage.

■ Aucune option de chauffage ou de refroidissement

Toutes les UI d'un même système de climatisation ne peuvent fonctionner que dans le même mode, par exemple, refroidissement, chauffage ou autres. Un conflit peut survenir si les UI sont réglées sur des modes différents. Seule l'UI démarrée en premier peut déterminer le mode de fonctionnement, et celles démarrées plus tard ne peuvent suivre que le mode de fonctionnement de la première UI. Pour changer de mode de fonctionnement, vous devez éteindre toutes les UI. Le mode de fonctionnement de toutes les UI doit être le même.

4 Panneau d'affichage



Fonctions d'affichage :

- ① En mode veille, l'interface principale affiche « --- ».
- ② Lors du démarrage en mode Refroidissement ou Chauffage, l'interface principale affiche la température réglée. En mode Ventilateur, l'interface principale affiche la température intérieure. En mode Sec, l'interface principale affiche la température réglée, et lorsque l'humidité est réglée, la valeur d'humidité réglée est affichée sur le contrôleur filaire.
- ③ L'affichage lumineux sur l'interface principale peut être activé ou désactivé via le bouton d'éclairage de la télécommande.
- ④ Lorsque le système tombe en panne ou s'exécute dans un mode spécial, l'interface principale affiche le code d'erreur ou le code de fonctionnement du mode spécial. Pour en savoir plus, consultez la section « Installation - Contrôle des applications - Codes d'erreur et significations ».

[Attention]

Certaines fonctions d'affichage ne sont disponibles que pour certains modèles d'UI et d'UE, contrôleurs filaires et panneaux d'affichage. Pour en savoir plus, veuillez consulter votre revendeur local ou le personnel d'assistance technique.

Installation

Lisez attentivement ce manuel avant d'installer l'UI.

1 Précautions d'installation

Exigences réglementaires en matière de qualification et de sécurité

[Avertissement]

Veillez effectuer l'installation conformément aux normes locales.

Demandez à votre revendeur local ou à des professionnels d'installer le produit.

Cette unité doit être installée par des techniciens professionnels ayant des connaissances spécialisées pertinentes. Les utilisateurs **NE PEUVENT PAS** installer l'unité eux-mêmes ; sinon, des opérations défectueuses peuvent entraîner des risques d'incendie, de choc électrique, de blessure ou de fuite, ce qui pourrait vous blesser ou blesser d'autres personnes ou endommager le climatiseur.

Ne modifiez pas et ne réparez pas l'unité vous-même.

Sinon, un incendie, un choc électrique, des blessures ou une fuite d'eau peuvent se produire. Demandez à votre revendeur local ou à un professionnel de le faire.

Assurez-vous que le dispositif de courant résiduel (RCD) est installé.

Le RCD doit être installé. Le fait de ne pas l'installer peut entraîner un choc électrique.

Lors de la mise sous tension de l'unité, suivez les réglementations de la compagnie d'électricité locale.

Assurez-vous que l'unité est correctement mise à la terre conformément aux lois. Si la mise à la terre n'est pas correctement effectuée, cela peut provoquer un choc électrique.

Lors du déplacement, du démontage ou de la réinstallation du climatiseur, demandez l'aide de votre revendeur local ou d'un professionnel.

En cas d'installation incorrecte, un incendie, un choc électrique, des blessures ou une fuite d'eau peuvent se produire.

Utilisez les accessoires facultatifs spécifiés par notre société.

L'installation de ces accessoires doit être effectuée par des professionnels. Une installation incorrecte peut provoquer un incendie, un choc électrique, une fuite d'eau et d'autres dangers.

Utilisez uniquement des câbles d'alimentation et des câbles de communication conformes aux spécifications. Connectez correctement tout le câblage pour vous assurer qu'aucune force externe n'agit sur les borniers, les câbles d'alimentation et les câbles de communication. Un câblage ou une installation inappropriés peuvent provoquer un incendie.

Le climatiseur doit être mis à la terre. Vérifiez si la ligne de terre est correctement connectée ou brisée. Ne connectez pas la ligne de terre à des bidons d'essence, des conduites d'eau, des paratonnerres ou des lignes de terre téléphoniques.

L'interrupteur d'alimentation principal du climatiseur doit être placé dans une position hors de portée des enfants.

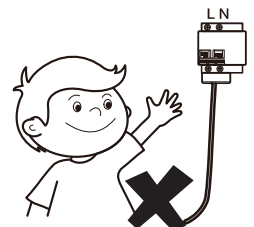
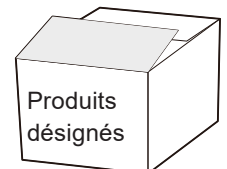
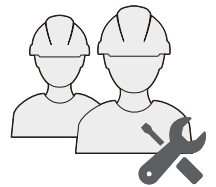
Il ne doit pas être obstrué par des objets inflammables tels que des rideaux.

Les flammes nues sont interdites en présence de fuites de réfrigérant.

Si le climatiseur ne refroidit/chauffe pas correctement, cela peut être dû à une fuite de réfrigérant. Si cela se produit, contactez votre revendeur local ou un professionnel.

Le réfrigérant contenu dans le climatiseur est sûr et ne fuit généralement pas. S'il y a une fuite de réfrigérant dans la pièce, il est facile qu'un incendie se produise après un contact avec les éléments chauffants du radiateur/cuisinière électrique/cuisinière. Veuillez débrancher l'alimentation électrique du climatiseur, éteindre les flammes des appareils produisant une flamme et ouvrir les fenêtres et les portes de la pièce pour permettre la ventilation et vous assurer que la concentration de fuite de réfrigérant dans la pièce ne dépasse pas un niveau critique ; éloignez du point de fuite et contactez le revendeur ou le personnel professionnel.

Une fois la fuite de réfrigérant réparée, ne démarrez pas le produit tant que le personnel de maintenance n'a pas confirmé que la fuite est entièrement réparée.



Avant et après l'installation, l'exposition de l'unité à l'eau ou à l'humidité provoquera un court-circuit des éléments électriques.

Ne stockez pas l'unité dans un sous-sol humide ou ne l'exposez pas à la pluie ou à l'eau.

Assurez-vous que la base d'installation et le levage sont robustes et fiables ;

Une installation non sécurisée de la base peut entraîner la chute du climatiseur et provoquer un accident. Tenez pleinement compte des effets des vents violents, des typhons et des tremblements de terre et renforcez l'installation.

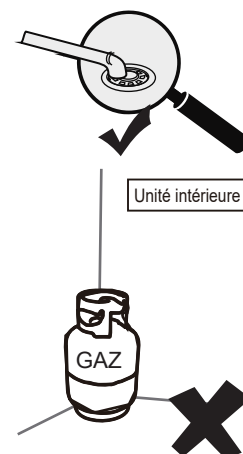
Vérifiez si le tuyau de drainage peut évacuer l'eau en douceur.

Une mauvaise installation de la canalisation peut entraîner des fuites d'eau, endommageant les meubles, les appareils électriques et la moquette.

Après l'installation, vérifiez si le réfrigérant fuit.

N'installez pas le produit dans un endroit où il existe un risque de fuites de gaz inflammables.

En cas de fuite de gaz combustible, le gaz combustible entourant l'UI peut provoquer un incendie.



[Attention]

Gardez l'UI, l'UE, le câble d'alimentation et les fils de connexion à au moins 1 m de l'équipement radio haute puissance pour éviter les interférences électromagnétiques et le bruit. Pour certaines ondes électromagnétiques, il ne suffit pas d'empêcher le bruit même à une distance supérieure à 1 m.

Dans une pièce équipée de lampes fluorescentes (type redresseur ou type à démarrage rapide), la distance de transmission du signal de la télécommande (sans fil) peut ne pas atteindre la valeur prédéterminée. Installez l'UI aussi loin que possible de la lampe fluorescente.

Ne touchez pas les ailettes de l'échangeur de chaleur, car cela pourrait provoquer des blessures.

Pour des raisons de sécurité, veuillez jeter les matériaux d'emballage correctement.

Les clous et autres matériaux d'emballage peuvent causer des blessures ou d'autres risques. Déchirez le sac d'emballage en plastique et jetez-le correctement pour éviter que les enfants ne jouent avec le sac et ne s'étouffent.

Ne coupez pas l'alimentation immédiatement après l'arrêt de l'UI.

Certaines parties de l'UI, comme le corps de la vanne et la pompe à eau, sont encore en fonctionnement. Veuillez attendre au moins 5 minutes avant de couper l'alimentation. Sinon, des fuites d'eau et d'autres défauts peuvent se produire.

Si la température et l'humidité dans la mezzanine du plafond peuvent dépasser 30 °C et HR 80%, veuillez mettre un matériau d'isolation sur l'unité.

Veuillez utiliser de la laine de verre ou du polyéthylène expansé comme matériau d'isolation, dont l'épaisseur doit être de 10 mm ou plus, et peut être stocké dans l'ouverture du plafond.

Pour les unités d'évaporation et les unités de condensation, les instructions ou les marquages doivent inclure un libellé garantissant que la pression de fonctionnement maximale est prise en compte lors du raccordement à une unité de condensation ou à une unité d'évaporation.

Pour les unités d'évaporation, les unités de condensation et les unités de condensation, les instructions ou les marquages doivent inclure des instructions de charge de réfrigérant.

Un avertissement pour s'assurer que les unités partielles ne doivent être connectées qu'à un appareil adapté au même réfrigérant.

Cette unité est un climatiseur à unité partielle, conforme aux exigences des unités partielles de la présente norme internationale, et ne doit être connectée qu'à d'autres unités dont la conformité aux exigences correspondantes des unités partielles de la présente norme internationale a été confirmée.

Les interfaces électriques doivent être spécifiées avec le but, la tension, le courant et la classe de sécurité de construction.

Les points de connexion SELV, s'ils sont fournis, doivent être clairement indiqués dans les instructions.

Le point de connexion doit être marqué avec le symbole « Lire les instructions » selon ISO 7000-0790 (2004-01) et le symbole de classe III selon CEI 60417-5180 (2003-02).

[Remarque]

Cette unité est équipée d'un détecteur de fuite de réfrigérant pour plus de sécurité. Pour être efficace, l'unité doit être alimentée électriquement à tout moment après l'installation, sauf lors de l'entretien.

Si une unité supplémentaire est utilisée pour détecter une fuite de réfrigérant, cette unité doit également apposer ce marquage ou être accompagnée de telles instructions.










Précautions pour le transport et le levage du climatiseur

- ① Avant de transporter le climatiseur, déterminez l'itinéraire qui sera utilisé pour le déplacer vers le site d'installation.
- ② Ne descellez pas le climatiseur tant qu'il n'a pas été déplacé vers le site d'installation.
- ③ Lors du déballage et du déplacement du climatiseur, vous devez tenir le siège de suspension et ne pas appliquer de force sur les autres pièces, en particulier la tuyauterie de réfrigérant, le tuyau de drainage et les accessoires en plastique, afin d'éviter d'endommager le climatiseur et de causer des blessures.
- ④ Avant d'installer le climatiseur, assurez-vous que le réfrigérant spécifié sur la plaque signalétique est utilisé. Pour l'installation de l'UE, reportez-vous aux instructions d'installation du manuel d'installation et d'utilisation joint à l'UE.

Sites d'installation interdits

[Avertissement]

N'installez pas et n'utilisez pas le climatiseur dans les endroits suivants :

-  Endroit rempli d'huile minérale, de fumée ou de brouillard, comme une cuisine.
Les pièces en plastique vieilliront et l'échangeur de chaleur deviendra sale, provoquant éventuellement une détérioration des performances du climatiseur ou une fuite d'eau.
-  Endroit où il y a des gaz corrosifs, tels que des gaz acides ou alcalins.
Les tuyaux en cuivre et les soudures en cuivre seront corrodés, entraînant une fuite de réfrigérant.
-  Endroit exposé à des gaz combustibles et utilisant des gaz combustibles volatils tels que des diluants ou de l'essence.
Les composants électroniques du climatiseur peuvent provoquer l'inflammation du gaz environnant.
-  Endroit où se trouvent des équipements émettant des rayonnements électromagnétiques.
Le système de commande tombera en panne et le climatiseur ne fonctionnera pas correctement.
-  Endroit où il y a une forte teneur en sel dans l'air comme une zone côtière.
-  Endroit où une explosion peut se produire.
-  Dans les véhicules ou les cabines.
-  Usines dont l'alimentation électrique enregistre d'importantes fluctuations de tension.
-  Autres conditions environnementales particulières.





[Remarque]

Les climatiseurs de cette série sont conçus pour offrir du confort. Ne les utilisez pas dans des salles d'équipement et des salles contenant des instruments de précision, de la nourriture, des plantes, des animaux ou des œuvres d'art.

Sites d'installation recommandés

Il est recommandé d'installer le climatiseur conformément au dessin de conception de l'ingénieur CVC. Le principe de sélection du site d'installation est le suivant :

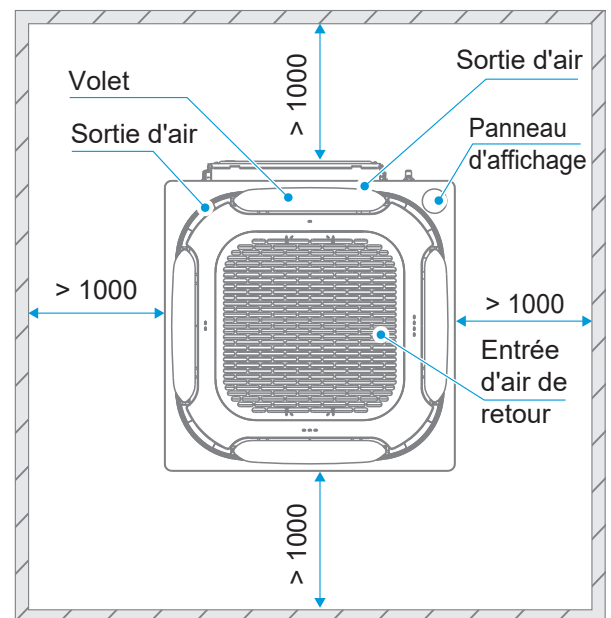
-  Assurez-vous que le flux d'air entrant et sortant de l'UI est raisonnablement organisé pour former une circulation d'air dans la pièce.
-  Assurez l'espace de maintenance de l'UI.

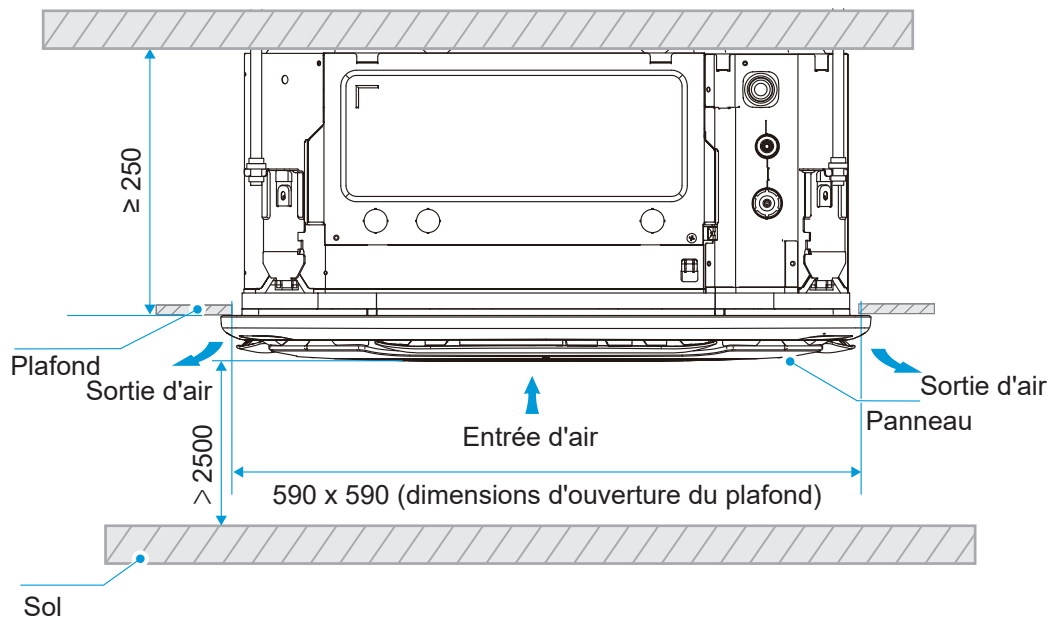
- ✓ Plus le tuyau de drainage et le tuyau en cuivre sont proches de l'UE, plus le coût du tuyau est bas.
- ✓ Évitez le soufflage direct du climatiseur sur le corps humain.
- ✓ Plus le câblage est proche de l'armoire électrique, plus le coût du câblage est bas.
- ✓ Gardez l'air de retour de la climatisation à l'abri de l'exposition directe au soleil dans la pièce.
- ✓ Veillez à ne pas interférer avec le réservoir léger, le tuyau d'incendie, le tuyau de gaz et d'autres installations.
- ✓ L'UI ne doit pas être montée dans des endroits comme les poutres et les colonnes porteuses qui affectent la sécurité structurelle de la maison.
- ✓ Le contrôleur filaire et l'UI doivent se trouver dans le même espace d'installation ; sinon, le réglage du point d'échantillonnage du contrôleur filaire doit être modifié.

Choisissez un site qui respecte entièrement les conditions suivantes et les exigences de l'utilisateur en vue de l'installation du climatiseur :

- ✓ La disponibilité d'un espace suffisant pour les travaux d'installation et d'entretien. (Voir le schéma à droite.)
- ✓ Le plafond est de niveau et la structure est suffisamment solide pour supporter l'UI. Si nécessaire, prenez des mesures pour renforcer la stabilité de l'unité.
- ✓ L'air qui entre et sort de l'appareil n'est pas obstrué et l'air extérieur exerce un impact minimum.
- ✓ Il est facile de fournir un flux d'air à chaque coin de la pièce.
- ✓ Il est facile de vidanger les fluides de la tuyauterie connectée et de la tuyauterie d'évacuation de l'eau.
- ✓ Il n'y a pas de rayonnement thermique direct.
- ✓ Évitez l'installation dans des espaces étroits ou là où les exigences en matière de bruit sont plus strictes.
- ✓ L'UI doit être installée à une position supérieure à 2,5 m et inférieure à 3,5 m du sol.
- ✓ L'eau de condensation peut être évacuée en douceur.
- ✓ La longueur de la tuyauterie entre l'unité intérieure et l'unité extérieure se situe dans la plage autorisée. Reportez-vous au manuel d'installation et d'utilisation joint à l'UE.

(unité : mm)



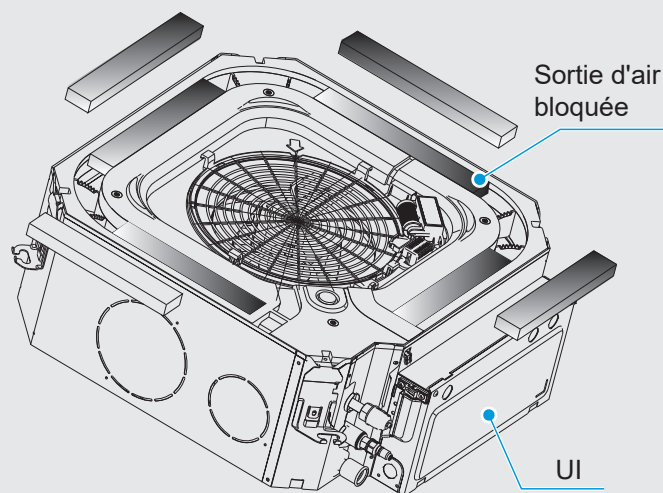
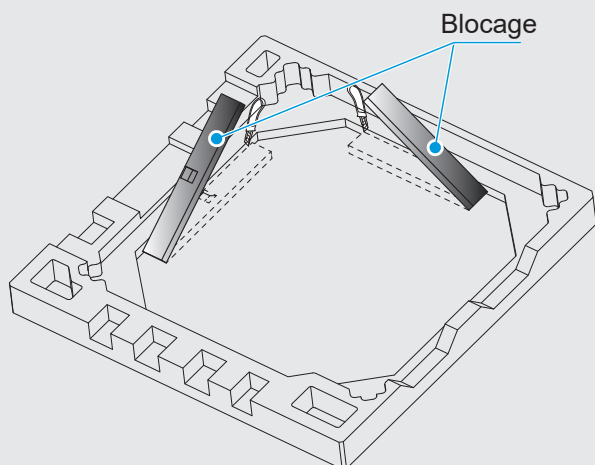




Endroits bondés tels que les salons et les bureaux

La sortie d'air ne doit pas faire face aux zones où les gens passent fréquemment du temps, comme les canapés et les tables basses. Au lieu de cela, laissez le flux d'air sortir par le côté pour un confort accru.

Les sorties d'air dans les coins peuvent être bloquées avec des accessoires facultatifs (qui se trouvent dans le matériel d'emballage)



Utilisez un couteau pour couper le blocage du matériel d'emballage.

Schéma d'une sortie d'air bloquée



Salle à manger

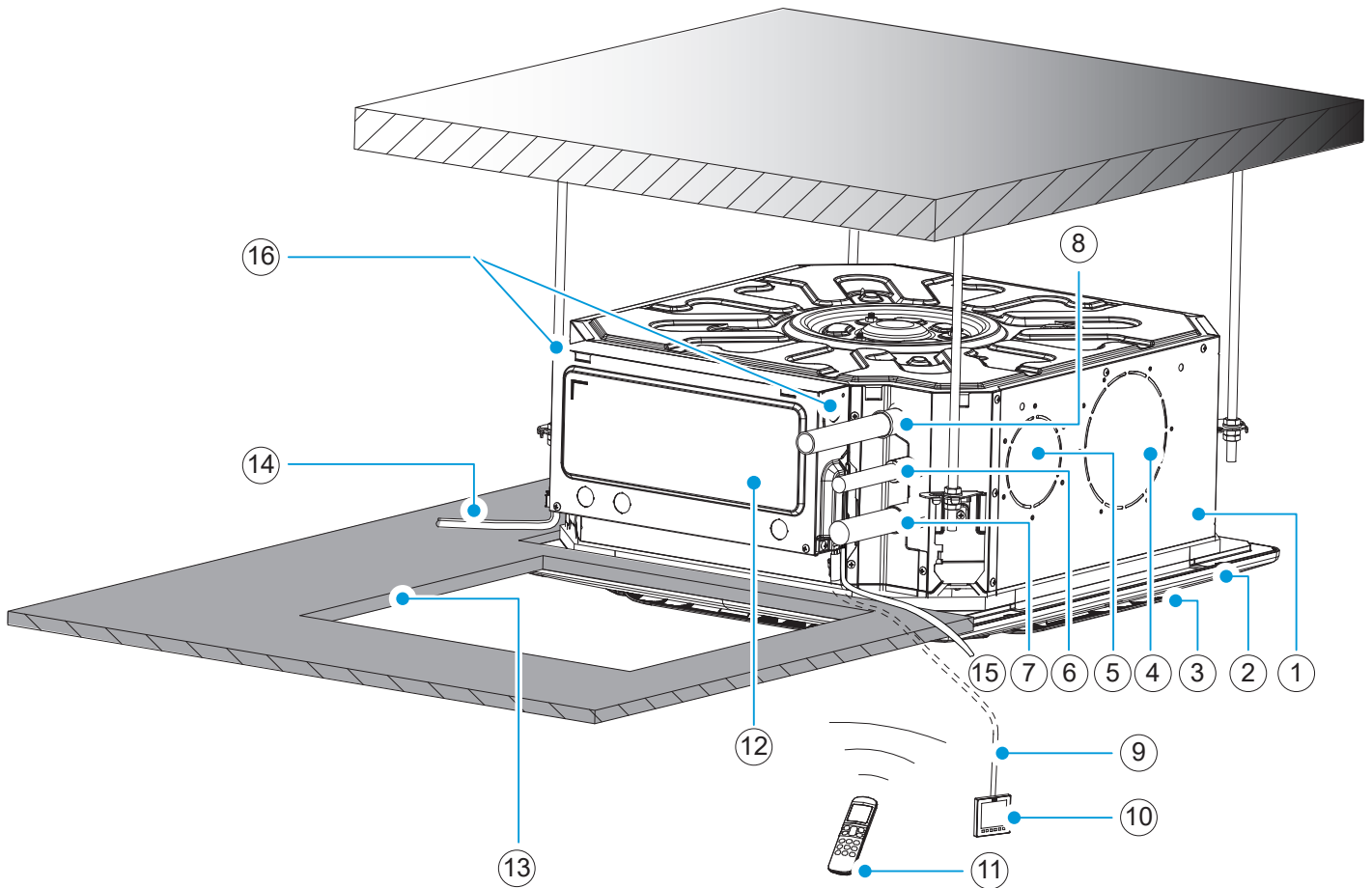
Comme la salle à manger est généralement adjacente à la cuisine, qui est généralement remplie de vapeurs huileuses, le climatiseur central peut être installé au milieu du plafond. La sortie d'air ne doit pas faire face à la table à manger. Sinon, la poussière présente sur la sortie d'air au plafond risque d'être soufflée sur les aliments. Gardez l'entrée d'air de retour aussi loin que possible de la cuisine pour éviter d'aspirer des vapeurs huileuses et d'affecter la qualité de l'air.



Chambre

L'unité peut être installée au plafond au milieu de la chambre. Évitez si possible les courants d'air directs vers le lit.

Description des pièces



① UI

④ Entrée/sortie d'air dilaté

⑦ Tuyau de gaz

⑩ Contrôleur filaire (facultatif)

⑬ Trou d'accès

⑯ Trou d'entrée nord-américain (deux)

② Panneau (facultatif)

⑤ Entrée d'air frais

⑧ Tuyau de drainage

⑪ Télécommande (facultatif)

⑭ * Câble d'alimentation et fil de terre

③ Sortie d'air

⑥ Tuyau de liquide

⑨ * Fil de connexion

⑫ Boîtier de commande électrique

⑮ * Ligne de communication

* À acheter individuellement sur place.

[Remarque]

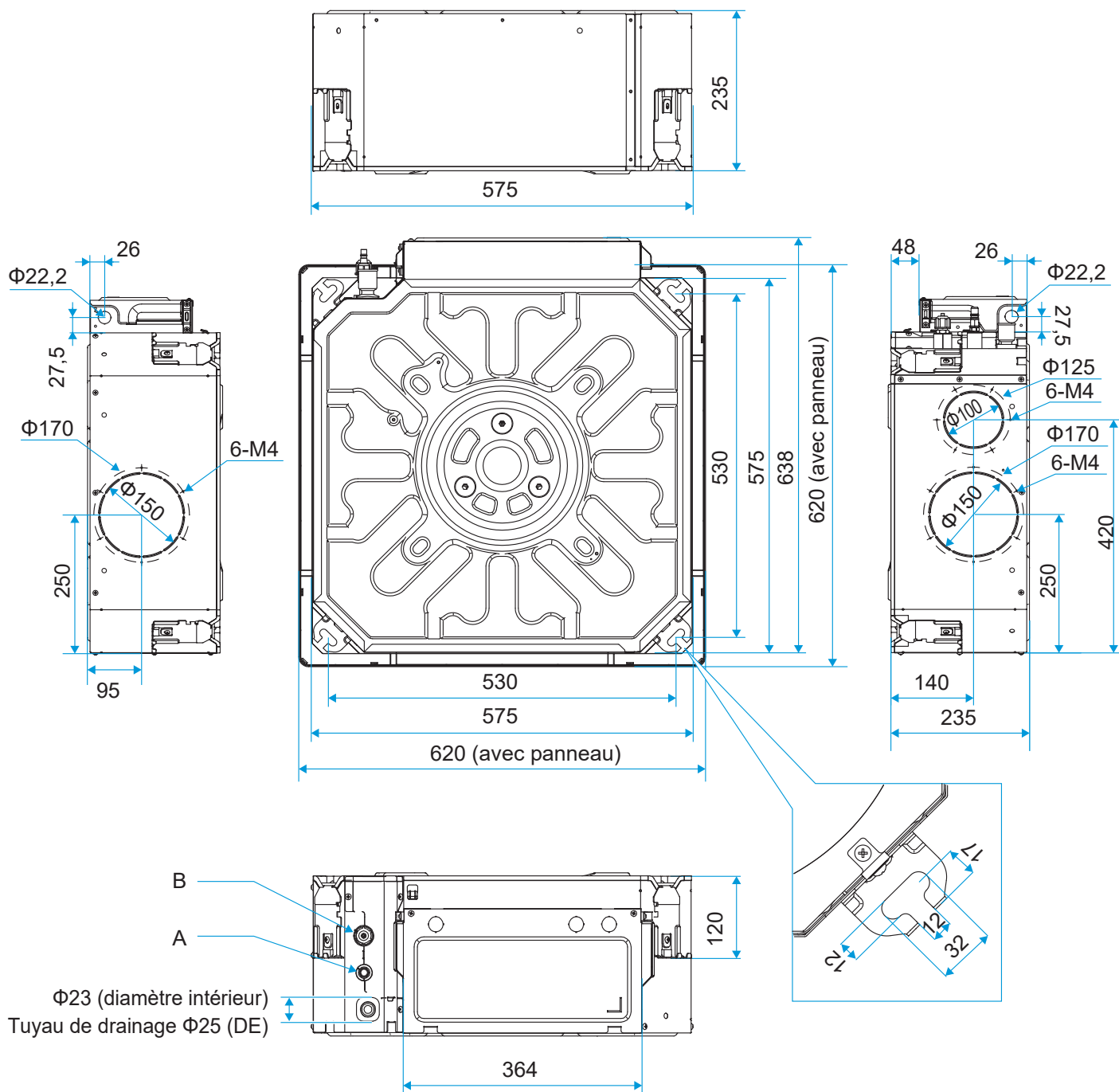
Les panneaux, les contrôleurs filaires et les télécommandes sont disponibles en différents modèles. Tous les accessoires facultatifs doivent être fournis par notre société.

Pour les accessoires facultatifs tels que les contrôleurs filaires, veuillez vous reporter aux instructions du produit.

Toutes les illustrations du manuel n'expliquent que l'aspect général et les fonctions du produit. L'aspect et les fonctions du produit que vous avez acheté peuvent ne pas correspondre entièrement à ceux indiqués dans les figures. Veuillez vous référer au produit réel.

Dimensions du produit

(unité : mm)



Modèle (kW)	A : Connecter à la tuyauterie de réfrigérant (côté liquide)	B : Connecter à la tuyauterie de réfrigérant (côté gaz)
kW ≤ 5,6	$\Phi 6,35$	$\Phi 12,7$
5,6 < kW ≤ 6,3	$\Phi 9,52$	$\Phi 15,9$

2 Matériel d'installation

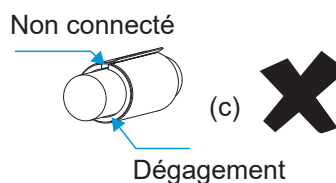
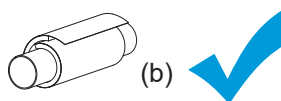
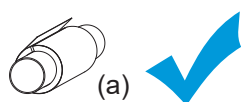
Accessoires

Liste des accessoires

Manuel d'installation et d'utilisation X 1 Instructions d'installation de l'UI (Assurez-vous de le remettre à l'utilisateur)	Écrou en laiton X 2 Pour une utilisation dans l'installation du tuyau de raccordement (la quantité est un pour les modèles avec un tuyau de traitement)	Attache de câble X 4 Pour serrer fermement le tuyau de drainage à la sortie de drainage et à la tuyauterie en PVC de l'UI.	Tuyau d'isolation thermique X 2 Utilisé pour l'isolation et l'anti-condensation aux raccords des tuyaux.
--	--	---	---

[Attention]

Lors de l'installation du tuyau d'isolation sur site, veuillez le couper en fonction des besoins réels. (La méthode (a) ou (b) convient. La méthode (c) est incorrecte. Aucun espace ne doit être présent entre le tuyau d'isolation et le tuyau en cuivre.)



[Remarque]

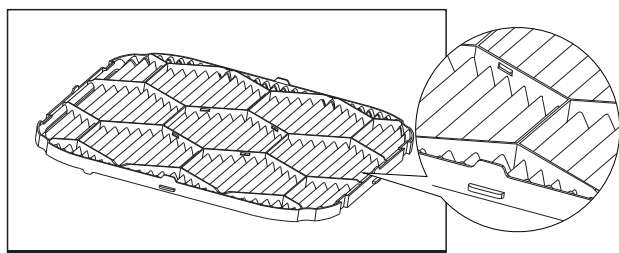
Vérifiez le kit d'accessoires pour les éléments ci-dessus et contactez votre revendeur local pour tout élément manquant.

Ne jetez aucun accessoire pouvant être nécessaire à l'installation tant que l'installation n'est pas terminée.

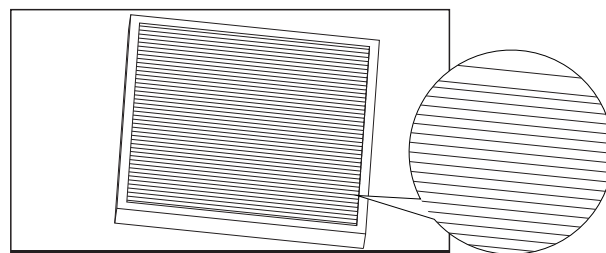
Les clients peuvent choisir d'acheter des contrôleurs filaires, des télécommandes (avec contrôle du vent à sept vitesses) et d'autres accessoires facultatifs.

Les filtres à air sont classés en filtres à efficacité primaire et filtres à efficacité moyenne, et le filtre à efficacité moyenne peut être personnalisé par le revendeur.

Filtre primaire



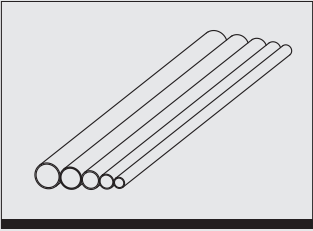
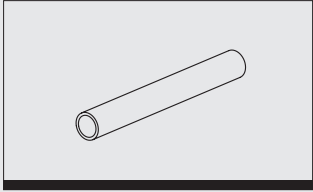
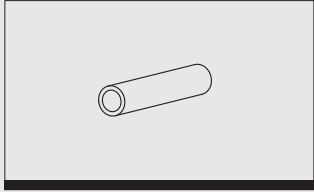
Filtre à efficacité moyenne



Accessoires achetés localement

Liste des accessoires

Tuyau en cuivre Utilisé pour raccorder la tuyauterie intérieure du réfrigérant.	Tuyau d'évacuation d'eau en PVC Utilisé pour drainer l'eau condensée de l'UI.	Tuyau d'isolation thermique Utilisé pour empêcher la condensation des tuyaux.	Vis d'expansion (M10) X 4 Utilisé pour installer l'UI.	Vis de levage (M10) X 4 Utilisé pour installer l'UI.
--	--	--	---	---

	Spécifications des tuyaux en cuivre (unité : mm)		
	Tuyauterie	Côté liquide	Côté gaz
Modèle (kW)			
kW ≤ 5,6		φ6,35×0,75	φ12,7×0,75
5,6 < kW ≤ 6,3		φ9,52×0,75	φ15,9×1,0
Remarques	Pour le raccordement du système de réfrigérant UI, il est recommandé d'utiliser un tube en cuivre souple (T2M), avec la longueur choisie en fonction de la situation réelle.		
	Tuyau d'évacuation d'eau en PVC		Tuyau d'isolation thermique
	Ceci est utilisé comme tuyau de drainage de l'UI, diamètre extérieur de 25 mm. La longueur est déterminée en fonction des besoins réels.		L'épaisseur du tuyau d'isolation pour le tuyau en cuivre est généralement de 15 mm ou plus ; et l'épaisseur du tuyau d'isolation pour le tube en plastique polyéthylène rigide est généralement de 10 mm ou plus. Si le tuyau est utilisé dans une zone humide fermée, l'épaisseur doit être augmentée.

[Attention]

Les matériaux, y compris les tuyaux en cuivre, les tuyaux de drainage, les vis de levage, divers éléments de fixation (telles que les supports de tuyaux, les pinces, les vis), les câbles d'alimentation et les câbles de signal à utiliser pour l'installation sur site doivent être achetés sur place par l'opérateur de l'installation. Les matériaux et les spécifications doivent être conformes aux normes nationales ou industrielles pertinentes.

Exigences relatives aux matériaux d'isolation thermique

Isolation des tuyaux en cuivre

- Utilisez le matériau d'isolation en mousse à cellules fermées, qui est évalué à un niveau d'ignifugation de B1 et une résistance à la chaleur de plus de 120 °C.
- Épaisseur du tuyau d'isolation :
 - Lorsque le diamètre est égal ou supérieur à 15,9 mm, l'épaisseur de l'isolant est d'au moins 20 mm.
 - Lorsque le diamètre est égal ou inférieur à 12,7 mm, l'épaisseur de l'isolant est d'au moins 15 mm.
- Pour l'isolation du tuyau en cuivre extérieur, l'épaisseur des tuyaux d'isolation pour les systèmes de chauffage d'hiver est généralement augmentée à 40 mm dans les régions touchées par grand froid. Pour l'isolation du tuyau de gaz intérieur, l'épaisseur des tuyaux d'isolation est généralement supérieure à 20 mm.
- Utilisez de la colle pour connecter les joints et les découpes du tuyau d'isolation thermique, puis enveloppez-les avec du ruban électrique d'une largeur d'au moins 50 mm pour garantir la solidité de la connexion.
- L'isolation entre le tuyau en cuivre et l'UI doit être étanche pour empêcher la génération d'eau condensée.
- Une fois que le test de détection des fuites du système indique qu'il n'y a pas de fuites, procédez à l'isolation du tuyau en cuivre.

Isolation des tuyaux de drainage

- Les parties intérieures du tuyau de drainage doivent être isolées pour éviter la condensation, et les manchons de protection doivent avoir une épaisseur supérieure à 10 mm.
- Si le tuyau n'est pas entièrement isolé, assurez-vous de relier la partie coupée.
- Utilisez de la colle ou des boucles pour relier les joints et les découpes du tuyau d'isolation thermique et assurez-vous qu'il se trouve au sommet du tuyau.
- Une fois que le test de drainage indique qu'il n'y a pas de fuites, procédez à l'isolation du tuyau de distribution d'eau.

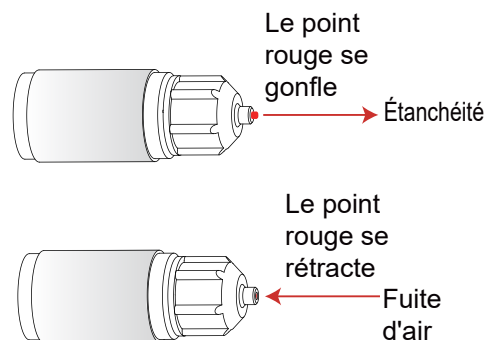
[Attention]

Les matériaux et les spécifications des matériaux d'isolation doivent répondre aux normes nationales ou industrielles.

3 Préparations avant l'installation

Vérification du déballage

- ① Avant l'installation, vérifiez si les matériaux d'emballage sont en bon état, si les accessoires fournis avec le produit sont complets, si le climatiseur est intact et si les surfaces de l'échangeur de chaleur et d'autres pièces sont usées.
- ② Vérifiez l'écrou d'étanchéité du tuyau de réfrigérant et observez si le point rouge sur la surface de l'écrou d'étanchéité du tuyau de gaz se gonfle. S'il se gonfle, le tuyau est bien scellé ; s'il se rétracte, la conduite fuit et vous devez contacter votre revendeur local.
- ③ Vérifiez le modèle de la machine avant l'installation.
- ④ Après l'inspection de l'UI et de l'UE, emballez-les avec des sacs en plastique pour éviter l'infiltration de corps étrangers.

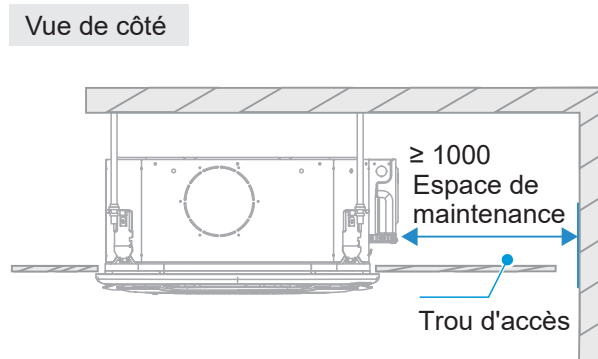
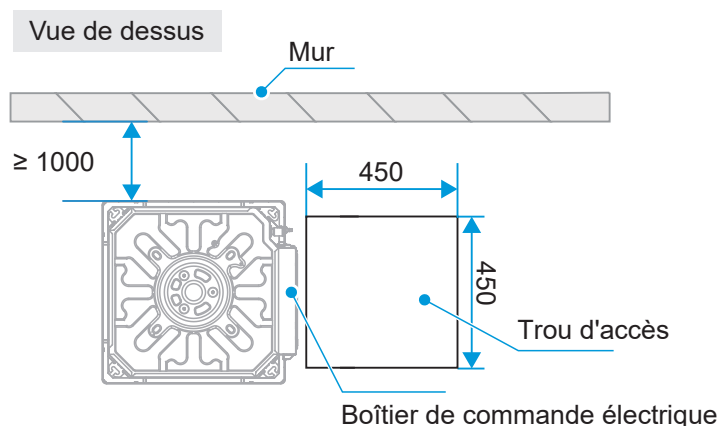


Positionnement de l'UI

Déterminez les positions de l'unité de climatisation et des vis de levage

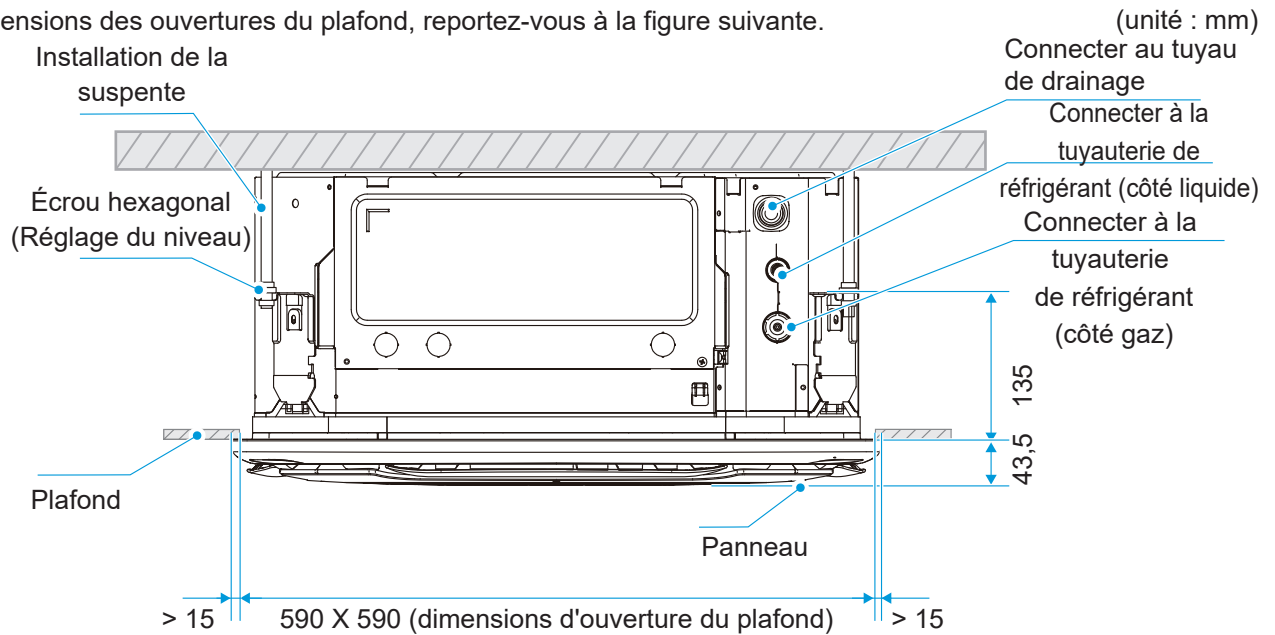
- ① Déterminez la position de levage de l'UI conformément au dessin de conception.
- ② Tracez des lignes pour localiser les positions de perçage des boulons de suspension en fonction du carton de montage.
- ③ Faites un trou d'accès du côté boîtier de commande électrique (taille recommandée : 450×450 mm).
- ④ Aucun obstacle ne doit être présent à moins de 200 mm de l'entrée d'air de retour.
- ⑤ Il est suggéré d'utiliser un localisateur de rayons infrarouges pour le dessin de ligne.

(unité : mm)



Si nécessaire, découpez les ouvertures requises pour l'installation au plafond (lorsqu'il y a un plafond existant).

Pour les dimensions des ouvertures du plafond, reportez-vous à la figure suivante.



[Attention]

Avant de connecter la tuyauterie et le câblage de l'UI, connectez la tuyauterie de réfrigérant, le tuyau de drainage, le fil de la télécommande (non requis lors de l'utilisation d'une télécommande sans fil) et le fil de connexion, le câble d'alimentation et le fil de terre entre l'UI et l'UE (veuillez vous reporter aux instructions de tuyauterie et de câblage) afin qu'il puisse être connecté à l'UI immédiatement après l'installation.

Pour percer des trous dans le plafond, le support de plafond peut être renforcé pour maintenir le plafond plat et empêcher le plafond de vibrer. Pour en savoir plus, veuillez consulter le constructeur.

4 Installation de l'UI

[Attention]

Installez le climatiseur dans un endroit suffisamment solide pour supporter le poids de l'unité. Prenez des mesures de renforcement le cas échéant.

L'unité peut tomber et causer des blessures corporelles si l'emplacement n'est pas assez solide.

Une installation instable peut entraîner la chute de l'unité et provoquer un accident.

Avant la disposition des câbles/des tuyaux, assurez-vous que la zone d'installation (murs et sol) est sûre et exempte d'eau, d'électricité, de gaz et d'autres dangers inconnus.

Installation des boulons de levage

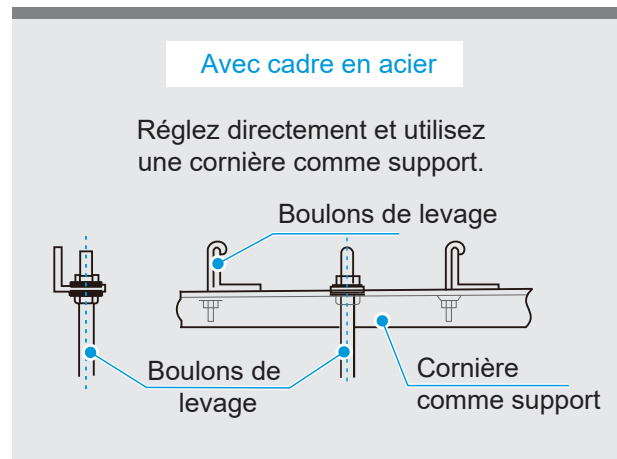
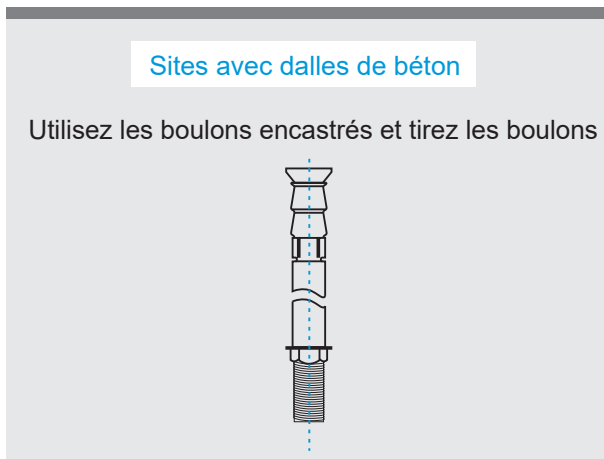
[Attention]

Des boulons en acier au carbone de haute qualité (galvanisés ou avec une autre peinture antirouille appliquée) ou des boulons en acier inoxydable sont utilisés.

La façon dont le plafond est traité diffère en fonction du type de bâtiment. Pour des mesures spécifiques, veuillez consulter les ingénieurs du bâtiment et de la rénovation.

La façon dont le boulon de levage est fixé varie en fonction de la situation spécifique, et il doit être sûr et fiable.

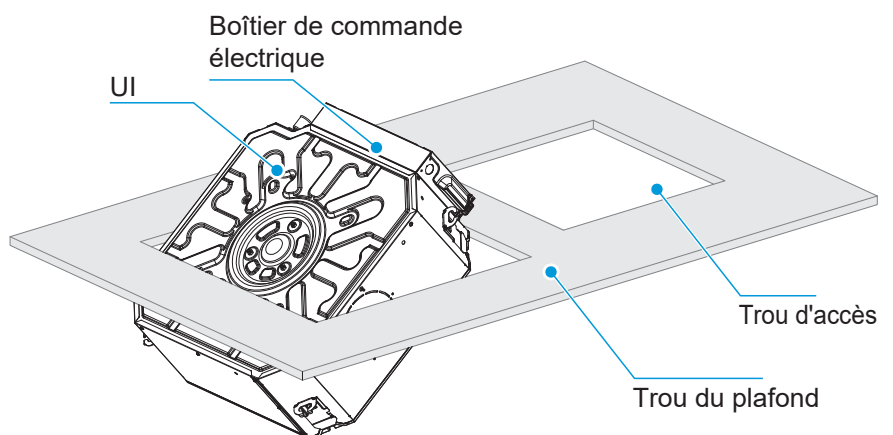
Reportez-vous au tableau suivant pour l'installation à l'aide des boulons de levage.



Installation de l'UI

[Attention]

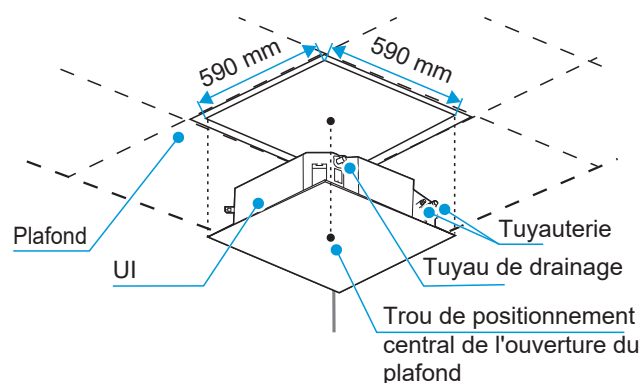
Lors de l'installation de l'UI, faites en sorte que le côté du boîtier de commande électrique pénètre obliquement dans le plafond (comme illustré dans la figure ci-dessous) pour éviter d'endommager accidentellement le plafond par le boîtier de commande électrique lors de l'installation.



1 Plafond existant (la surface du plafond doit être de niveau)

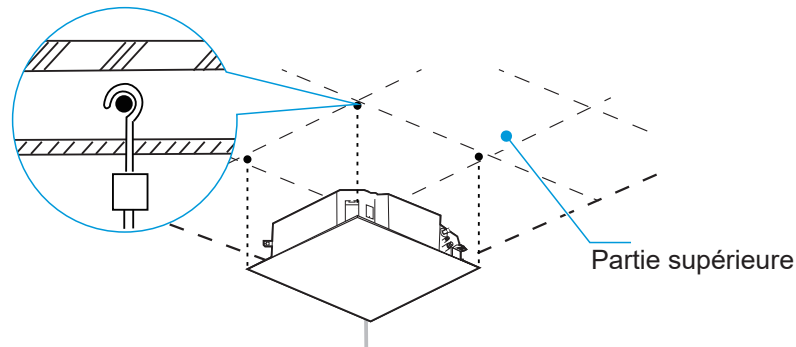
Découpez un trou carré de 590 mm × 590 mm au plafond selon la forme du carton de montage (voir la figure ci-dessous).

- ① a. Le centre de l'ouverture du plafond est le même que le centre du corps principal du climatiseur.
- b. Déterminez les longueurs et les sorties du tuyau de raccordement, du tuyau de drainage et du câblage électrique.
- c. Pour maintenir le niveau de la surface du plafond et éviter les vibrations, renforcez la rigidité du plafond le cas échéant.



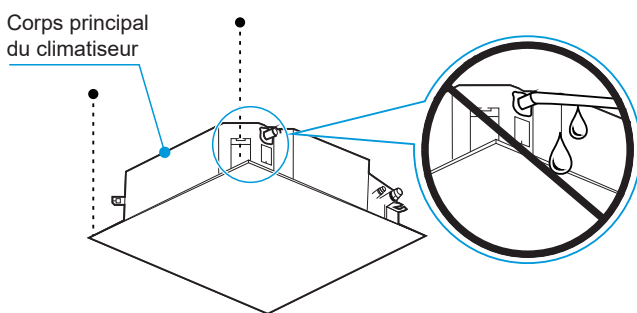
Confirmez la position du crochet d'installation en fonction des trous du crochet d'installation situés aux quatre coins du carton de montage.

- a. Percez quatre trous d'un diamètre de $\Phi 12$ mm et d'une profondeur de 50 à 55 mm sur le toit en fonction de la position spécifiée, puis insérez les crochets d'expansion.
- b. Lors de l'installation, orientez la surface concave du crochet de montage vers le crochet d'expansion, déterminez la longueur appropriée du crochet de montage en fonction de la hauteur du plafond et coupez la partie excédentaire.
- c. Des boulons M10 ou W3/8 doivent être utilisés pour installer la vis à crochet.
- d. Généralement, la longueur restante est d'environ 1/2 de la longueur du filetage du crochet de montage.

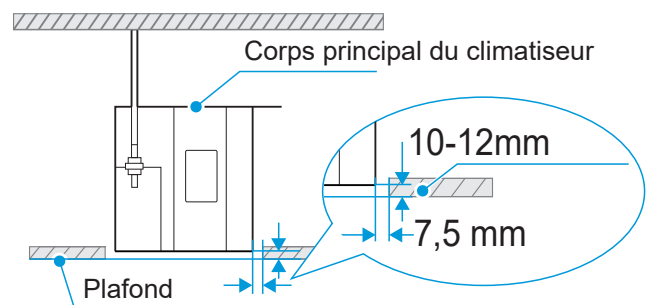


- 3 Utilisez les écrous hexagonaux sur les quatre crochets de montage pour régler uniformément et assurez-vous que le corps principal est de niveau.

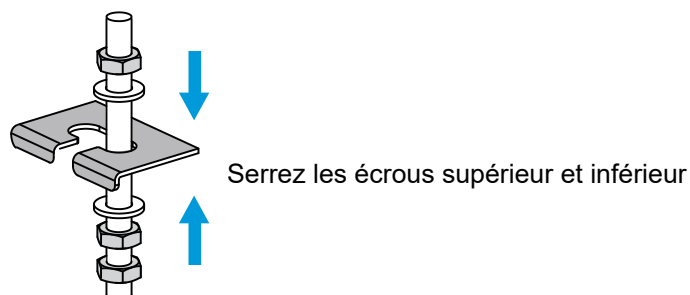
A Si le tuyau d'évacuation d'eau est incliné, cela peut entraîner un dysfonctionnement de l'interrupteur de niveau d'eau et des fuites d'eau.



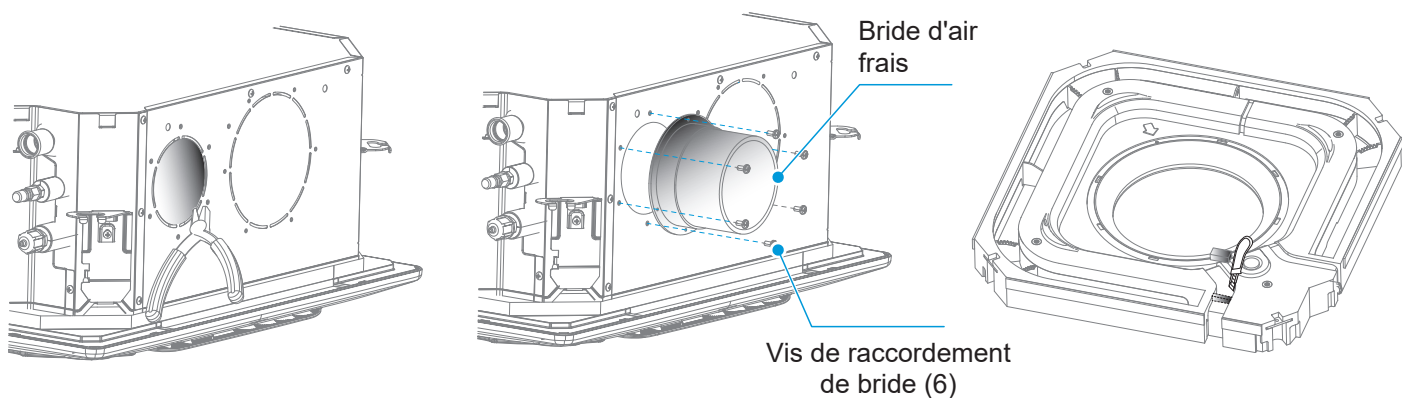
B Ajustez la position du corps principal pour vous assurer que l'intervalle des quatre côtés du plafond est uniforme et que la surface inférieure du corps principal doit être en retrait de la surface inférieure du plafond de 10 à 12 mm.



C Une fois la position et le niveau du corps principal ajustés, serrez les écrous sur les crochets de montage pour fixer le climatiseur en place.



- 4 Pour les unités avec fonctions d'air frais, avant d'installer les UI : 1. Utilisez des pinces diagonales pour retirer à l'avance l'entrée défonçable de l'unité d'air frais sur un côté de l'unité. Installez une bride d'air frais sur l'unité d'air frais et fixez-la avec les vis de raccordement de bride. 2. Utilisez un couteau pour enlever le blocage d'air frais de la mousse du bac de vidange.

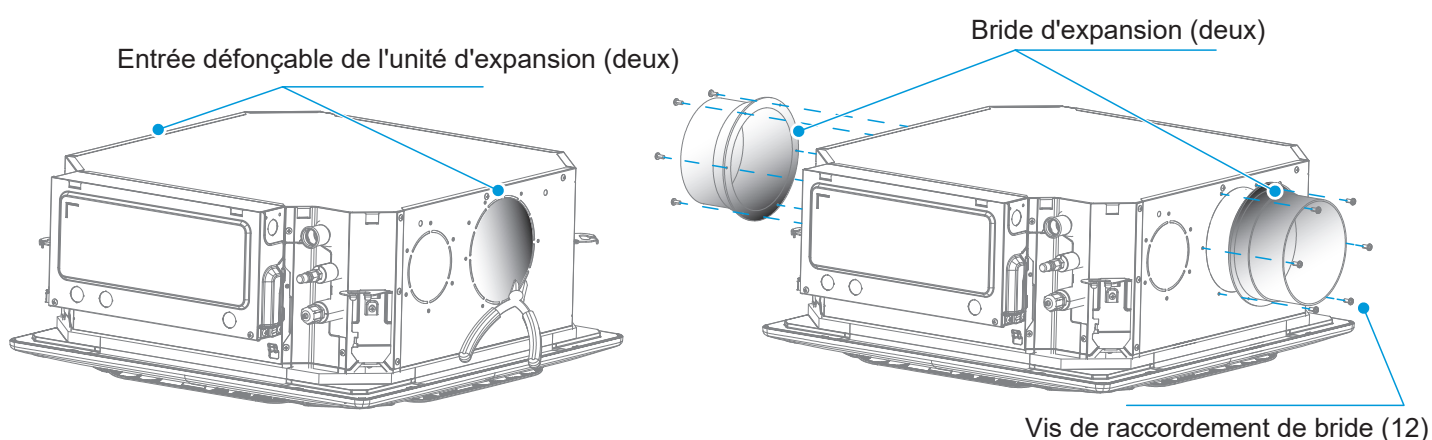


[Avertissement]

Lors du raccordement de l'unité d'air frais, isolez le tuyau d'air frais avec des matériaux d'isolation en mousse d'une épaisseur d'au moins 10 mm.

La différence de température entre l'air frais fourni par l'unité d'air frais à l'UI et la température intérieure ne doit pas dépasser 5 °C, sinon il y aura un risque de condensation dans la zone d'air de retour du climatiseur. Veuillez utiliser une unité d'air frais équipée d'une fonction de régulation de la température. Ou couvrez l'enceinte de la sortie d'air frais du climatiseur avec un matériau d'isolation en mousse d'une épaisseur d'au moins 10 mm. La surface et l'épaisseur du matériau d'isolation doivent être ajustées en fonction de la situation réelle.

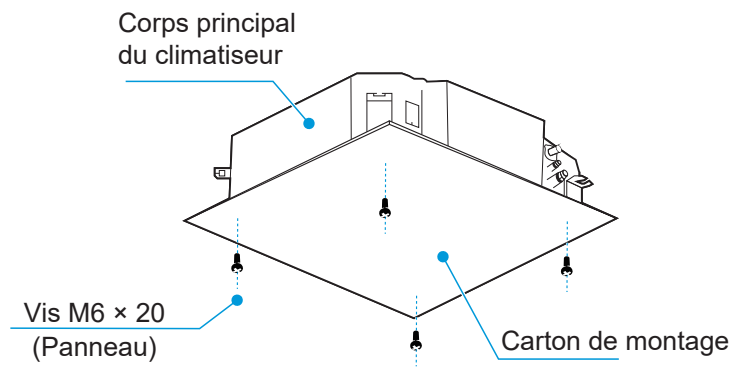
- ⑤ Pour les modèles avec unités d'expansion, utilisez des pinces diagonales pour retirer les entrées défonçables des unités d'expansion sur les deux côtés de l'unité à l'avance avant d'installer les UI. Installez les brides d'expansion sur l'unité d'expansion et fixez-les avec les vis de raccordement de bride.



2 Nouvelles pièces et nouveaux plafonds

- ① Pour l'installation des boulons de levage, un crochet peut être encastré dans la nouvelle pièce. Assurez-vous que le crochet peut supporter 4 fois le poids de l'UI et ne se desserrera pas en raison du rétrécissement du béton.

- ② Une fois le corps principal soulevé, fixez le carton de montage sur le climatiseur avec des vis M5 × 20 (panneau) pour prédéterminer la taille et la position de l'ouverture du plafond.
- Assurez-vous que le plafond est de niveau lors de l'installation au plafond.
 - Effectuez l'installation comme décrit ci-dessus pour les pièces restantes (Point 1 de l'installation au plafond existant).



③ Effectuez l'installation comme décrit ci-dessus (Point 3 de l'installation au plafond existant).

④ Retirez le carton de montage.

💡 [Remarque]

Assurez-vous que l'UI est de niveau : Utilisez un niveau à bulle ou un tuyau en caoutchouc transparent rempli d'eau pour corriger le niveau de l'UI, sinon des fuites d'eau peuvent se produire.

L'UI est équipée d'une pompe de vidange intégrée et d'un interrupteur de niveau d'eau. N'inclinez pas l'unité dans le sens inverse du débit d'eau de condensation ; sinon, l'interrupteur de niveau d'eau tombera en panne et provoquera une fuite d'eau.

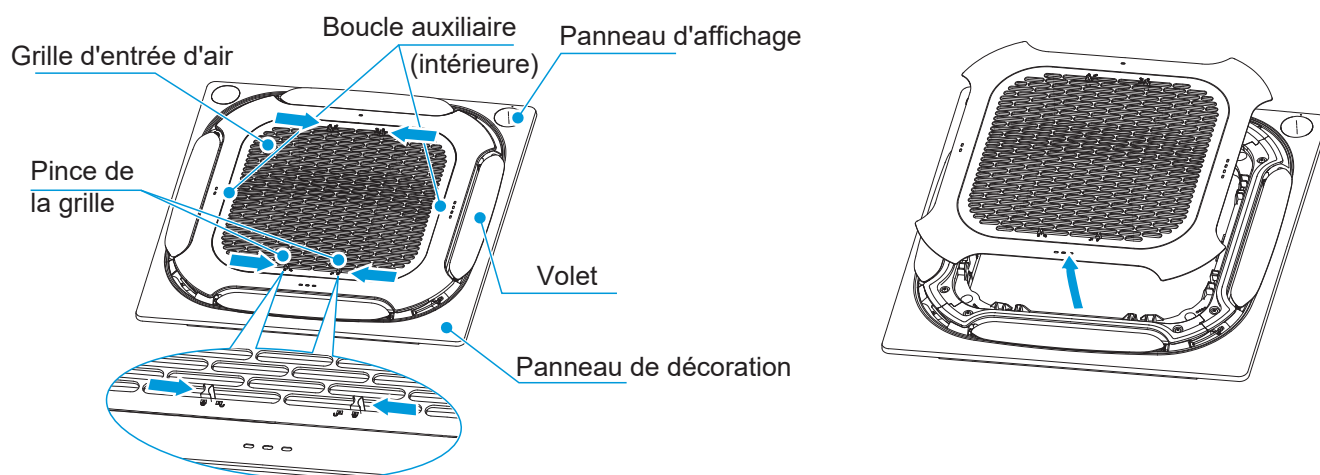
Installation du panneau

🚧 [Attention]

Lors de l'installation du panneau, évitez de placer le panneau d'affichage directement sous les canalisations d'entrée/sortie.

1 Retirer la grille d'entrée d'air

Appuyez simultanément sur les deux pinces de la grille pour soulever la grille.



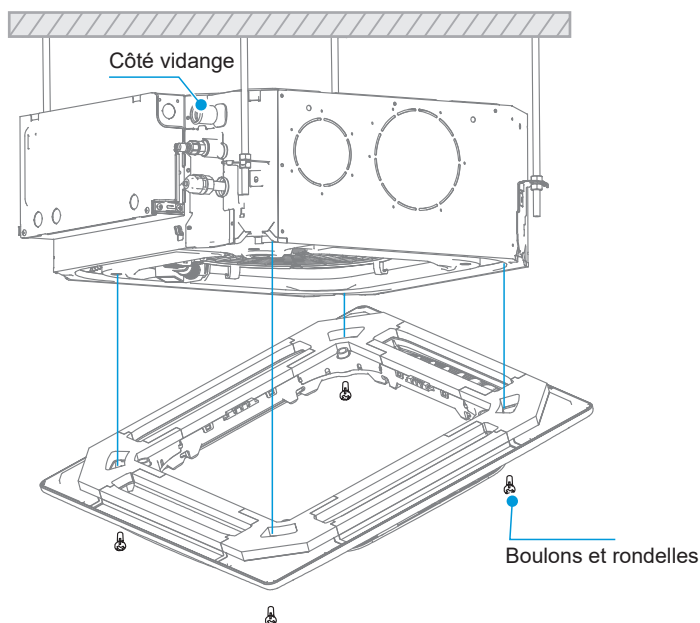
💡 [Remarque]

Ne placez pas le panneau de manière à ce qu'il soit orienté vers le bas ou qu'il s'appuie contre le mur. Ne le placez non plus sur un objet en saillie.

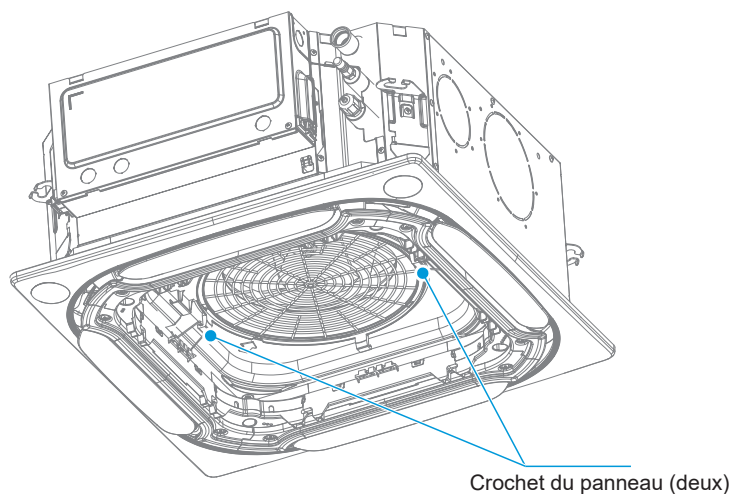
Ne frappez ni ne serrez le volet.

2 Installez le panneau

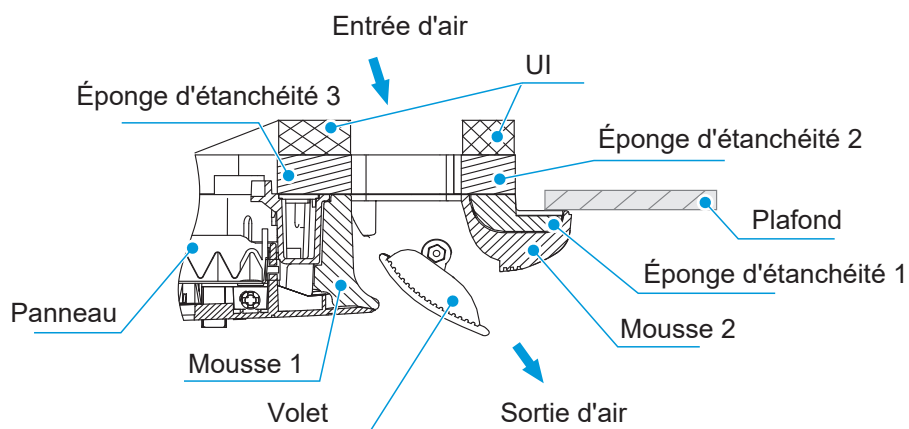
- 1 Installez le panneau sur l'UI à l'aide de boulons (M5×20) et de rondelles.



- 2 Assurez-vous que les deux crochets sont bien fixés.



- 3 Serrez les vis sous les crochets du panneau jusqu'à ce que l'épaisseur des éponges d'étanchéité 1 et 2 entre l'UI et la sortie du panneau soit réduite à environ 4-6 mm. Le bord du panneau doit être en bon contact avec le plafond.

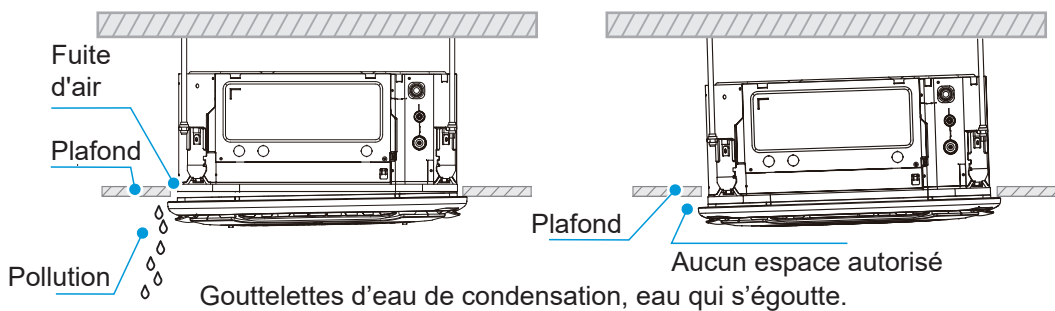


[Attention]

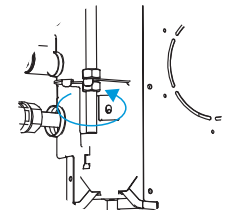
Un mauvais serrage des vis peut provoquer la défaillance illustrée dans la figure ci-dessous.

Après avoir serré les vis, s'il y a encore un espace entre le plafond et le panneau, la hauteur de l'UI doit être réajustée.

Si le niveau de levage de l'UI et les tuyaux de drainage ne sont pas affectés, vous pouvez retirer le panneau et réajuster la hauteur de l'UI.



① Desserrez l'écrou supérieur

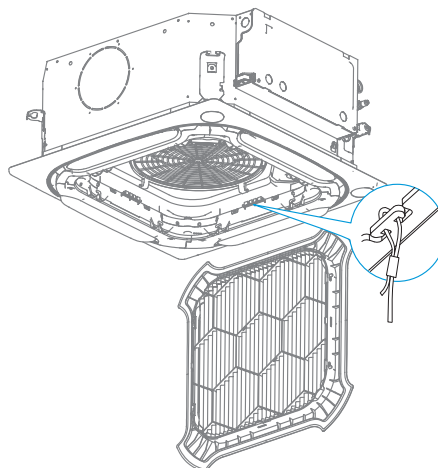


② Ajustez l'écrou inférieur

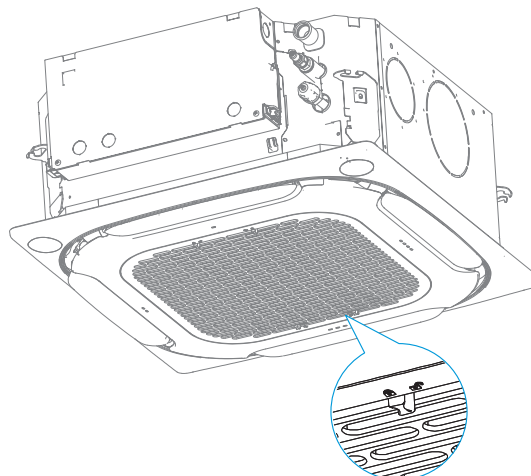
3 Installez la grille d'aspiration

① Reportez-vous à la plaque signalétique de câblage située sur le couvercle du boîtier de commande électrique de l'unité et connectez les fils exposés du panneau à l'interface correspondante de la commande électrique de l'unité.

② Une corde de suspension de sécurité est réservée à la grille d'aspiration. Veuillez installer la corde de suspension dans la fente de la corde de suspension.



③ Remettez la grille d'aspiration dans la position correspondante et poussez-la légèrement vers le haut au niveau de la pince de la grille pour vous assurer que la boucle de la grille est complètement engagée dans la fente du panneau et que la grille est en position fermée.



5 Installation de la tuyauterie de raccordement du réfrigérant

Exigences en matière de différence de longueur et de dénivelé pour le raccordement des tuyaux de l'UI et de l'UE

Différentes UE ont des exigences différentes pour la longueur et la dénivelé pour la tuyauterie. Reportez-vous au manuel d'installation et d'utilisation joint à l'UE.

[Avertissement]

Pendant l'installation des tuyaux de raccordement, ne laissez pas l'air, la poussière et d'autres débris pénétrer dans le système de tuyauterie et assurez-vous que l'intérieur des tuyaux est sec.

Installez les tuyaux de raccordement uniquement lorsque les UI et les UE sont sécurisées.

Lors de l'installation des tuyaux de raccordement, notez la longueur d'installation réelle du tuyau de liquide sur place afin que du réfrigérant supplémentaire puisse être ajouté.

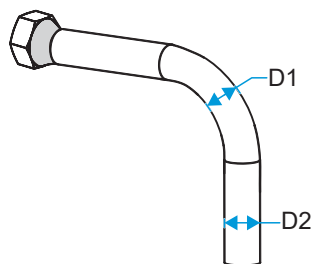
Les tuyaux en cuivre doivent être enveloppés de matériaux d'isolation thermique lors de leur installation.

En cas de fuite de gaz réfrigérant pendant le fonctionnement, veuillez ventiler immédiatement.

Disposition des tuyaux

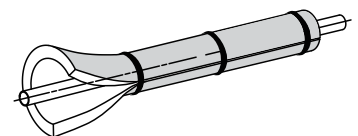
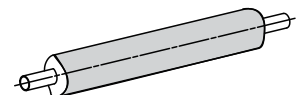
- ① Pliez les tuyaux ou percez des trous dans le mur au besoin. La surface déformée du tuyau ne doit pas dépasser 15 % de la surface totale. Une enveloppe de protection doit être installée au niveau du trou du mur ou du sol. Le joint de soudure ne doit pas être à l'intérieur de l'enveloppe. Le trou de forage sur le mur extérieur doit être scellé et étroitement enveloppé avec une attache de liaison pour empêcher l'entrée des impuretés dans le tuyau. Le tuyau doit être isolé avec le tuyau d'isolation correctement dimensionné.

Isolation des tuyaux



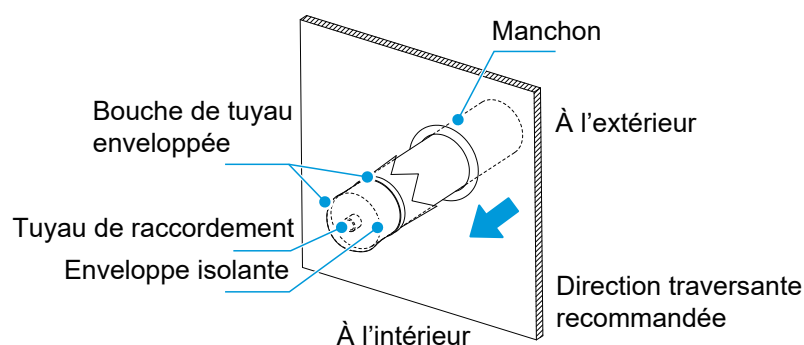
$$\frac{D1}{D2} \geq 85 \%$$

Cintrage de tuyaux



Remarque : D1 est le diamètre minimum et D2 est le diamètre nominal.

- ② Le tuyau de raccordement enveloppé est branché à travers le manchon de trou du mur du côté extérieur et pénètre du côté intérieur. Les tuyaux doivent être disposés avec soin afin de ne pas endommager la tuyauterie.

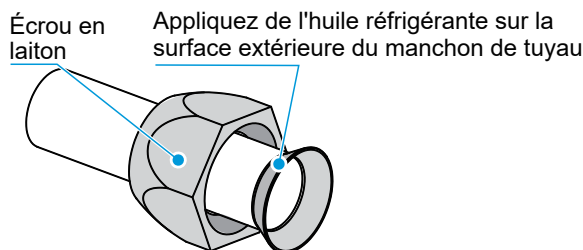


Étapes de raccordement des tuyaux

Mesurez la longueur requise du tuyau de raccordement. Réalisez le tuyau de raccordement selon la méthode suivante (reportez-vous à « Raccordement des tuyaux » pour en savoir plus).

Connectez d'abord l'UI, puis connectez l'UE.

- 1 Avant de serrer l'écrou évasé, appliquez de l'huile de réfrigération sur la surface intérieure et extérieure de l'évasement du tuyau (vous devez utiliser de l'huile de réfrigération compatible avec le réfrigérant pour ce modèle), et tournez-le de 3 ou 4 tours à la main pour le serrer.
Lors du raccordement ou du retrait d'un tuyau, utilisez deux clés en même temps.



[Attention]



Pliez et disposez soigneusement les tuyaux sans endommager les tuyaux et leurs couches isolantes.

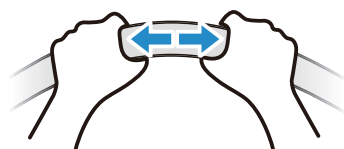


Ne laissez pas l'interface de l'UI supporter le poids du tuyau de raccordement ; sinon, le tuyau de raccordement peut être écrasé et déformé, ce qui affectera les capacités de refroidissement (chauffage) de l'unité, ou les matériaux d'isolation thermique peuvent être comprimés, entraînant des fuites d'air et de la condensation.

- 2 Le clapet anti-retour de l'UE est complètement fermé en sortie d'usine. Dévissez les écrous en laiton du clapet anti-retour dans chaque connexion et connectez le tube évasé dans les 5 minutes. Lorsque les écrous en laiton du clapet anti-retour sont retirés et placés quelque part pendant une période trop longue, de la poussière et d'autres objets divers peuvent pénétrer dans le système de canalisation et provoquer des pannes après de longues périodes de fonctionnement.
- 3 Une fois la tuyauterie de réfrigérant connectée à l'UI et à l'UE, suivez les opérations dans la section « Pompage sous vide » pour évacuer l'air. Une fois l'air évacué, serrez l'écrou de maintenance.

Raccordement des tuyaux

Pliez le tuyau avec votre pouce



Méthode de traitement

- 1 Traitement de cintrage à la main : Applicable aux tuyaux en cuivre minces ($\phi 6,35$ mm - $\phi 12,7$ mm).
- 2 Traitement de cintrage mécanique : Application plus large ($\phi 6,35$ mm - $\phi 28$ mm), en utilisant une cintreuse à ressort, une cintreuse manuelle ou une cintreuse électrique.

[Attention]

L'angle de cintrage ne doit pas dépasser 90° ; sinon, des rides se formeront dans le tuyau, conduisant facilement à la rupture.

Le rayon de cintrage ne doit pas être inférieur à $3,5 D$ (diamètre du tuyau) et doit être aussi grand que possible pour éviter que le tuyau ne soit aplati ou écrasé.

Lors du cintrage mécanique du tuyau, la cintreuse insérée dans le tuyau en cuivre doit être nettoyée.

1 Déplacement d'azote

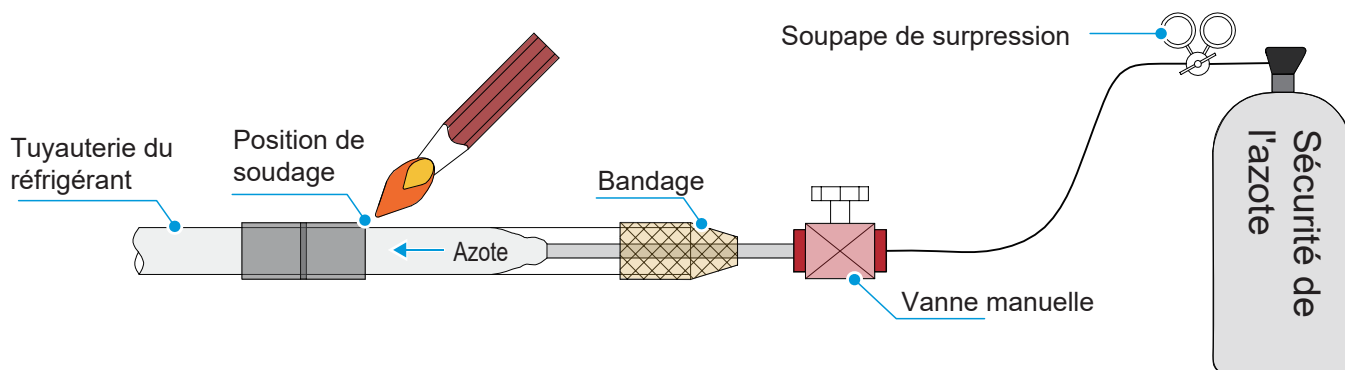
Lors du brasage des tuyaux, remplissez les tuyaux d'azote. Chauffez d'abord uniformément les tuyaux intérieurs, puis les tuyaux extérieurs et remplissez les joints de matériau de soudage.

⚠ [Avertissement]

Lorsqu'il est nécessaire de remplir la tuyauterie d'azote pendant le soudage, la pression doit être maintenue à 0,02 MPa à l'aide d'une soupape de surpression.

N'utilisez pas de flux lors du soudage de la tuyauterie de raccordement du réfrigérant. Utilisez une soudure au cuivre phosphoreux qui ne nécessite pas de flux.

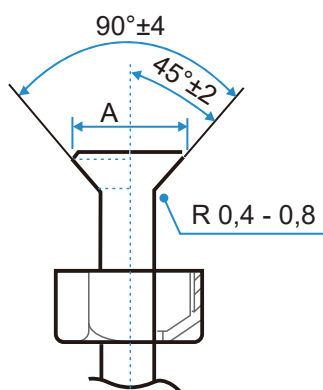
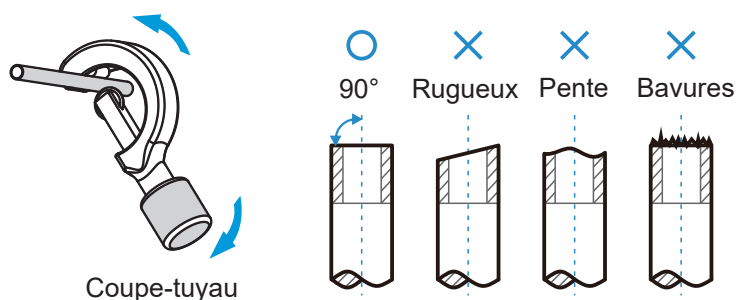
N'utilisez pas d'antioxydants lors du soudage de la tuyauterie. La tuyauterie peut être obstruée par des antioxydants résiduels, qui peuvent bloquer des composants tels que les soupapes de détente électroniques pendant le fonctionnement.



2 Évasement

Pour couper la tuyauterie avec un coupe-tube, faites tourner le coupe-tuyau à plusieurs reprises.

Mettez le tuyau dans l'évasement de l'écrou de raccordement, et le tuyau de gaz et le tuyau de liquide de l'UI sont connectés par évasement.



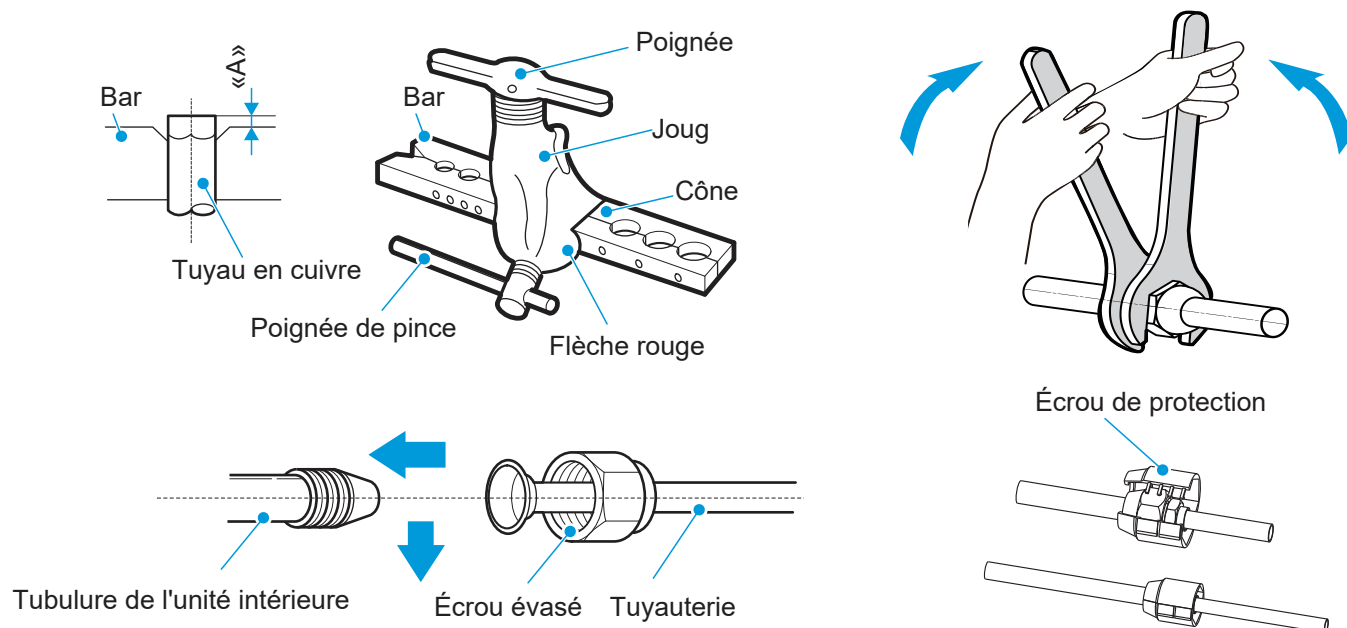
Diamètre extérieur (mm)	A (mm)	
	Max.	Min.
Φ6,35	8,7	8,3
Φ9,52	12,4	12,0
Φ12,7	15,8	15,4
Φ15,9	19,1	18,6
Φ19,1	23,3	22,9

3 Fixation par écrou

① Alignez la tuyauterie de raccordement, serrez d'abord la majeure partie du filetage de l'écrou de raccordement à la main, puis utilisez une clé pour serrer les 1 à 2 derniers tours de filetage comme indiqué dans la figure.

② La soudure est effectuée sur site et l'évasement ne peut pas être utilisé à l'intérieur. (Pour CEI/EN 60335-2-40 sauf CEI 60335-2-40 : 2018)

③ L'écrou de protection est une pièce à usage unique, il ne peut pas être réutilisé. En cas de retrait, il doit être remplacé par un nouveau. (Pour CEI 60335-2-40 : 2018 uniquement)



[Attention]

Un couple excessif peut casser l'écrou dans les conditions d'installation.

Lorsque les joints évasés sont réutilisés à l'intérieur, la partie évasée doit être refaite.

Taille du tuyau (mm)	Couple de serrage [N.m (kgf.cm)]
Φ6,35	14,2 - 17,2 (144 - 176)
Φ9,52	32,7 - 39,9 (333 - 407)
Φ12,7	49,5 - 60,3 (504 - 616)
Φ15,9	61,8 - 75,4 (630 - 770)
Φ19,1	97,2 - 118,6 (990 - 1210)

[Attention]

Selon les conditions d'installation, un couple excessif endommagera la bouche évasée et un couple trop faible ne pourra pas serrer l'écrou, ce qui entraînera une fuite de réfrigérant. Veuillez vous reporter au tableau ci-dessus pour déterminer le couple de serrage approprié.

Fixation de la tuyauterie de réfrigérant

Des supports de cornière ou des cintres ronds en acier doivent être utilisés pour la fixation. Lorsque le tuyau de liquide et le tuyau de gaz sont suspendus ensemble, la taille du tuyau de liquide doit prévaloir.

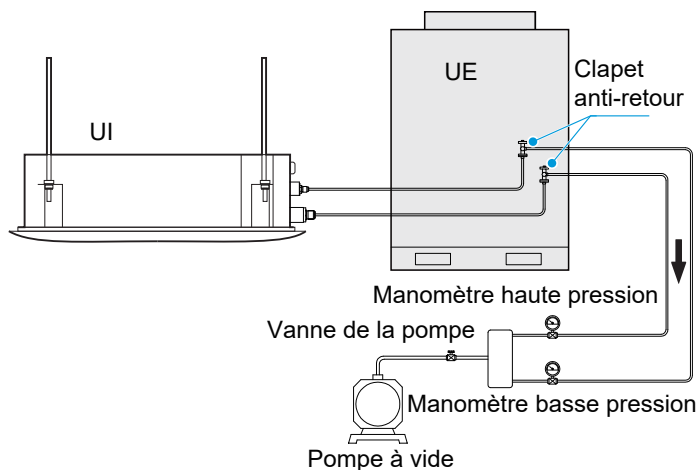
Diamètre extérieur du tuyau (mm)	≤ 20	20 - 40	≥ 40
Distance du tuyau horizontal (m)	1,0	1,5	2,0
Distance du tuyau vertical (m)	1,5	2,0	2,5

Pompage à vide

Connectez la tuyauterie de réfrigérant aux tuyaux de gaz et de liquide de l'UE et utilisez une pompe à vide pour évacuer les tuyaux de gaz et de liquide de l'UE en même temps.



N'utilisez pas le réfrigérant inclus dans l'UE pour faire le vide. La réduction du réfrigérant UE peut entraîner une dégradation des performances du climatiseur.



Détection des fuites

Remplissez le système d'azote et augmentez sa pression pour détecter les fuites. Les méthodes suivantes sont recommandées :

1. Par mousse

Appliquez uniformément de l'eau savonneuse ou de la mousse (pulvérisation) sur les zones où des fuites peuvent se produire et observez si des bulles d'air apparaissent. S'il n'y a pas de bulles d'air, cela indique que le système est étanche.

2. Par instrument

Utilisez un détecteur de fuite de réfrigérant pour identifier les fuites. Alignez la sonde du détecteur de fuites avec la partie où une fuite peut se produire et suivez les instructions pour déterminer s'il y a une fuite.

[Attention]

La détection des fuites sera effectuée à chaque endroit pendant au moins 3 minutes. Si une fuite a été identifiée, serrez l'écrou et effectuez à nouveau la détection jusqu'à ce qu'aucune fuite ne soit trouvée. Après avoir terminé la détection des fuites, enveloppez le joint de tuyau de l'UI exposé avec un matériau d'isolation et attachez-le avec une attache de liaison pour éviter la condensation et les gouttes d'eau.

Traitement d'isolation thermique

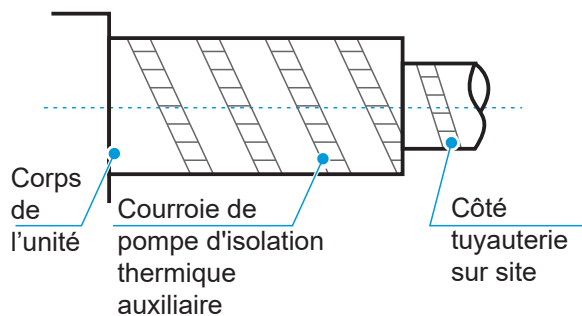
Les tuyaux du côté liquide et air ont une température basse pendant le refroidissement. Prenez des mesures d'isolation suffisantes afin d'éviter la condensation.

[Remarque]

Assurez-vous d'utiliser un matériau d'isolation thermique avec une résistance à la chaleur de 120 °C ou plus pour le tuyau de gaz.

Le matériau d'isolation fixé à la partie de l'UI où le tuyau est raccordé doit subir un traitement d'isolation thermique sans discontinuité.

Pour les canalisations extérieures, des traitements de protection supplémentaires doivent être effectués, tels que l'ajout de boîtes de conduits métalliques ou l'emballage des tuyaux avec des matériaux en aluminium. Les matériaux d'isolation thermique directement exposés à l'air libre se dégradent et perdent leurs propriétés isolantes.



6 Installation de tuyau de drainage

[Attention]

Avant l'installation de la canalisation de condensat, déterminez sa direction et son élévation pour éviter l'intersection avec d'autres canalisations afin de garantir que la pente est lisse et droite.

Le point le plus élevé du tuyau de drainage doit être équipé d'un port de décharge pour assurer l'évacuation en douceur de l'eau de condensation, et le port de décharge doit être orienté vers le bas pour empêcher l'entrée de saleté dans le tuyau.

Ne raccordez pas le tuyau de drainage au tuyau des eaux usées, au tuyau d'égout ou à d'autres tuyaux produisant des gaz ou des odeurs corrosifs. Sinon, l'UI (en particulier l'échangeur de chaleur) peut être corrodée et une odeur peut pénétrer dans la pièce, ce qui a un impact négatif sur les effets d'échange de chaleur et l'expérience de l'utilisateur. L'utilisateur assumera la responsabilité de toutes les conséquences résultant du non-respect des instructions.

Une fois le raccordement de la canalisation terminé, un test d'eau et un test d'eau complet doivent être effectués pour vérifier si le drainage est régulier et si le système de canalisation fuit.

Le tuyau de drainage du climatiseur doit être installé séparément des autres tuyaux d'égout, des tuyaux d'eau de pluie et des tuyaux de drainage du bâtiment.

Les pentes défavorables, les tuyaux convexes et concaves sont interdits, car une mauvaise circulation de l'air entraînera un mauvais drainage.

Les tuyaux de drainage doivent être enveloppés uniformément avec des tuyaux d'isolation thermique pour éviter la condensation.

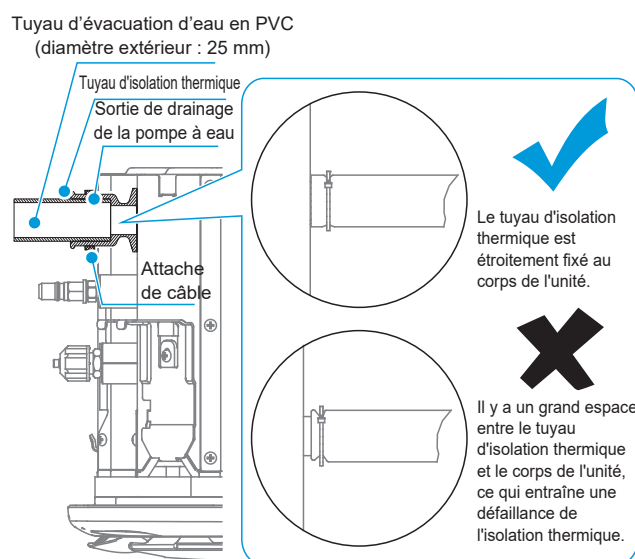
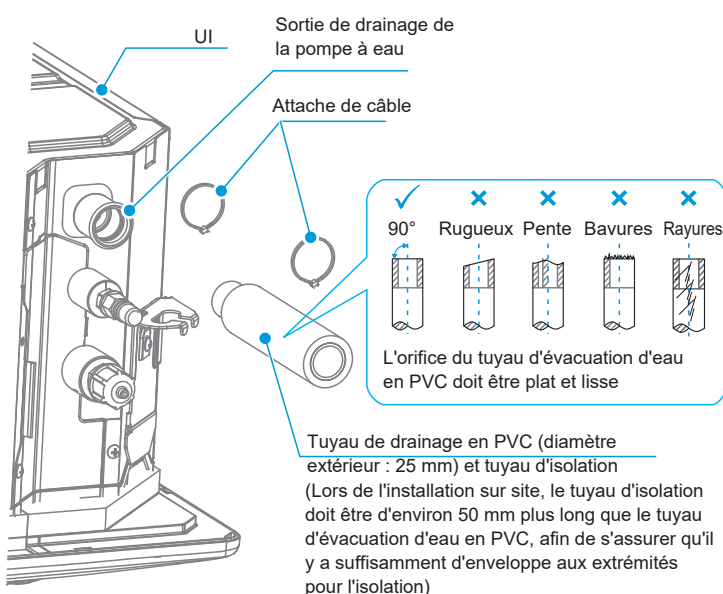
Veillez connecter les tuyaux de drainage de la manière suivante. Une installation incorrecte des tuyaux peut entraîner des fuites d'eau et des dommages aux meubles et aux biens.

Tous les joints du système de drainage doivent être scellés pour éviter les fuites d'eau.

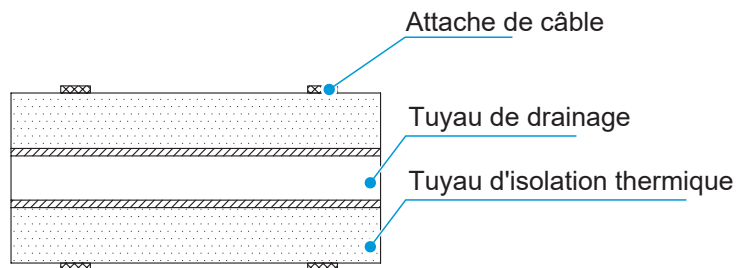
Installation d'un tuyau d'évacuation d'eau pour l'UI

Le tuyau de drainage peut être connecté à la sortie de la pompe à eau en utilisant un tuyau en PVC et en le fixant avec une attache de câble. Ensuite, poussez le tuyau d'isolation thermique pour qu'il soit étroitement attaché au corps principal, et fixez enfin l'extrémité avec une attache de câble.

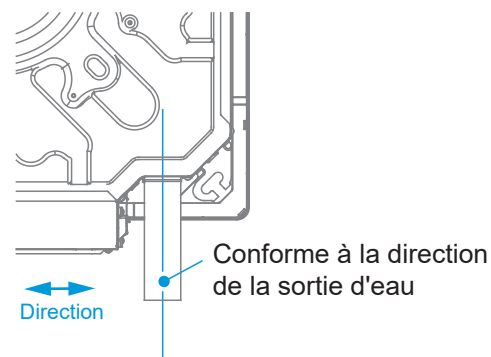
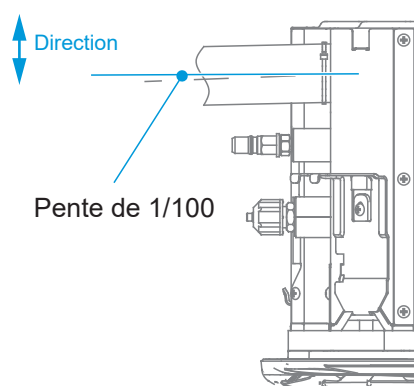
- 1 La connexion entre les deux extrémités des tuyaux de drainage et la connexion de la sortie de la pompe à eau doivent être fixées avec une attache de câble, en combinaison avec des adhésifs en PVC/caoutchouc. Faites attention aux instructions d'utilisation des adhésifs pour éviter la corrosion du caoutchouc EPDM. Utilisez des adhésifs en PVC dur pour le raccordement à d'autre tuyauterie d'eau. Vérifiez que les connexions sont bien serrées et sans fuite.



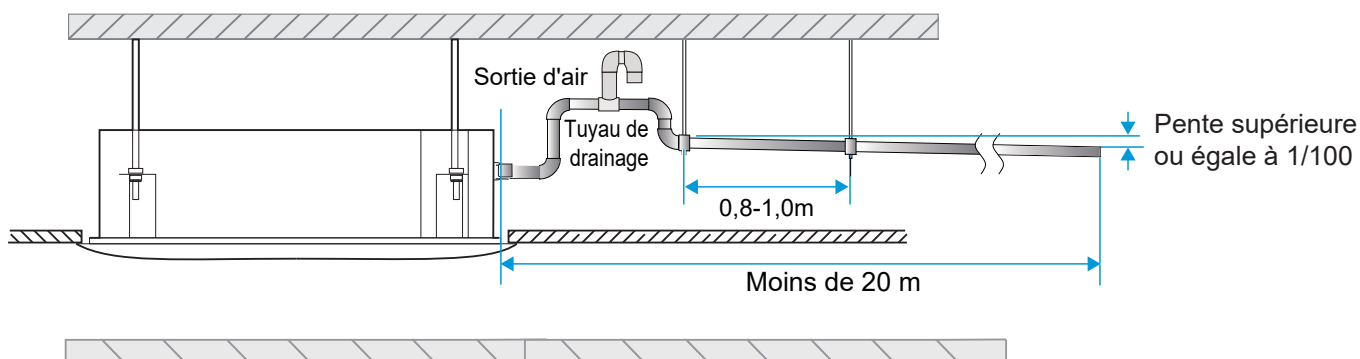
- ② Les tuyaux de drainage de l'unité (en particulier la partie intérieure) doivent être uniformément enveloppés de tuyaux d'isolation thermique et fixés avec des attaches de câble pour empêcher l'entrée d'air et la production d'eau de condensation.



- ③ Pour éviter que l'eau ne reflue dans le climatiseur lorsqu'il s'arrête de fonctionner, le tuyau de drainage doit être incliné vers le bas vers l'extérieur (côté vidange), avec une pente descendante de 1/100 ou plus. Le tuyau de drainage doit être positionné dans la même direction que la sortie de drainage du corps de l'unité dans la direction gauche et droite, de sorte que le tuyau de drainage ne se dilate pas et ne recueille pas l'eau ; sinon, cela peut provoquer un bruit anormal.

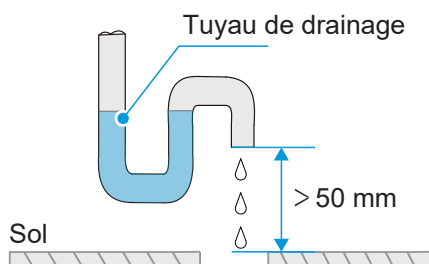


- ④ Lors du raccordement du tuyau de drainage, ne tirez pas sur le tuyau de drainage avec force, sinon il pourrait se desserrer. Le retrait latéral du tuyau de drainage doit être inférieur à 20 m et un point d'appui doit être défini tous les 0,8 à 1,0 m pour éviter la résistance de l'air causée par la déviation du tuyau de drainage. Le tuyau de drainage doit être équipé d'un point d'appui tous les 1,5 à 2,0 m.

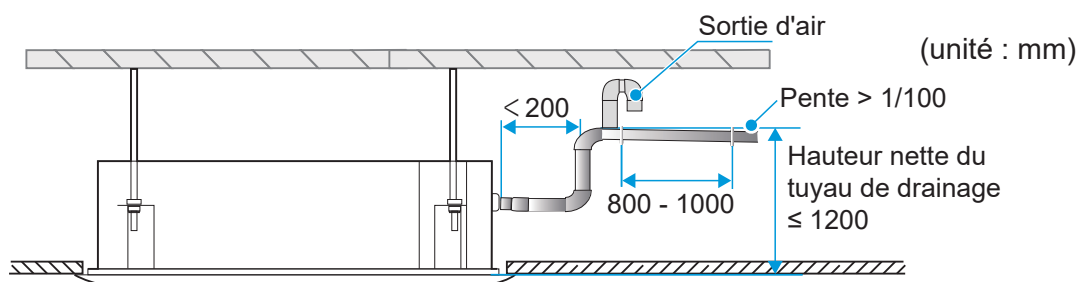


5

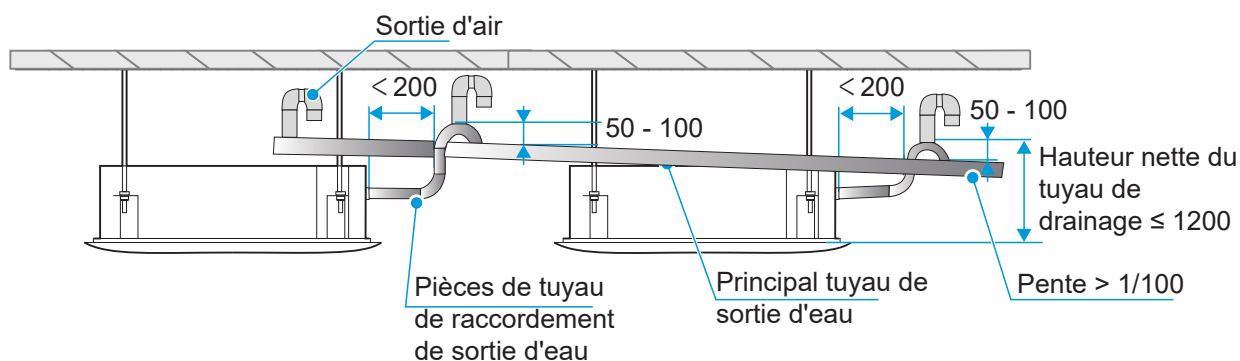
L'extrémité du tuyau de drainage doit se trouver à plus de 50 mm au-dessus du sol ou à partir de la base de la fente d'évacuation d'eau. De plus, ne l'immergez pas dans l'eau. Pour évacuer l'eau condensée directement dans un fossé, le tuyau d'évacuation d'eau doit se courber vers le haut pour former un bouchon d'eau en forme de U pour empêcher les odeurs de pénétrer dans la pièce via le tuyau d'évacuation d'eau.



- Méthode de connexion du tuyau de drainage :

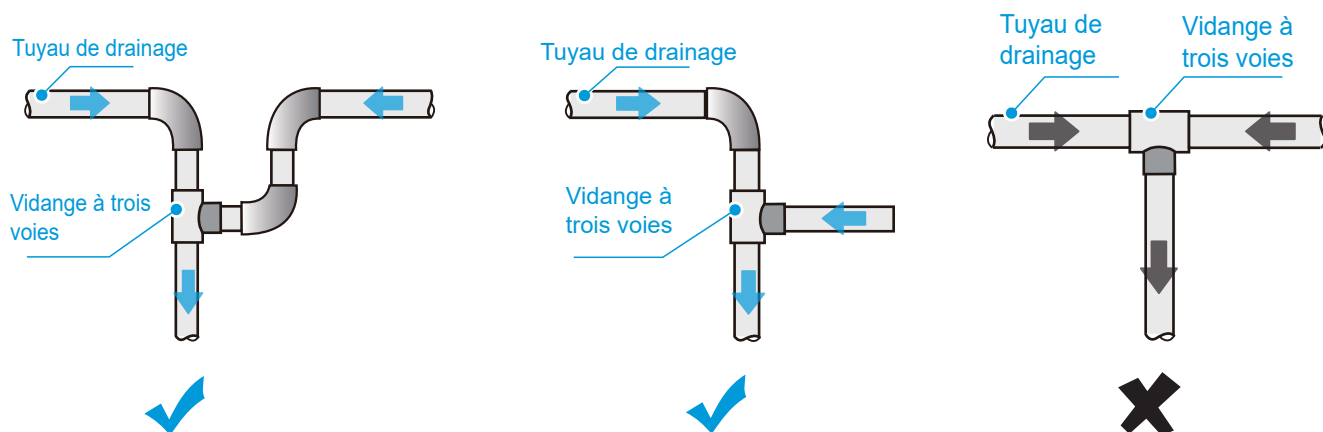


Méthode de connexion du tuyau de drainage pour une seule unité



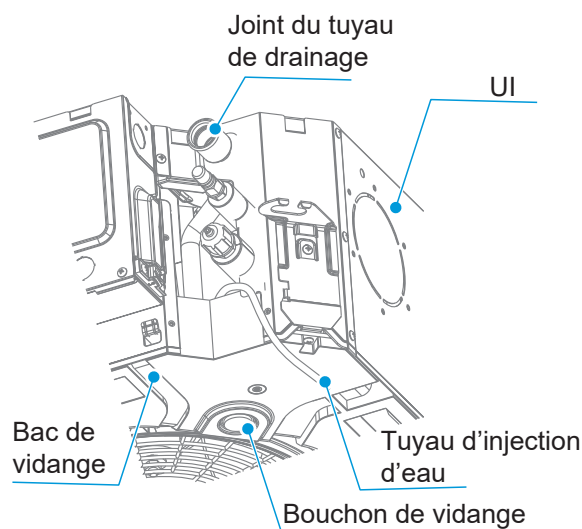
Les tuyaux de drainage de plusieurs unités sont connectés au tuyau de drainage principal pour être évacués par le tuyau d'égout.

- Les couvertures doivent être évitées pour les tuyaux de drainage horizontaux afin d'éviter les pentes défavorables et un mauvais drainage.



Test d'évacuation d'eau

- ① Avant le test, assurez-vous que la canalisation d'évacuation d'eau est lisse et que chaque raccord est bien scellé.
- ② Effectuez le test d'évacuation d'eau dans une nouvelle pièce avant de plâtrer le plafond.
 - Le tuyau de drainage peut être en PVC (diamètre extérieur : 25 mm). En fonction des circonstances d'installation réelles, les utilisateurs peuvent acheter des tuyaux de longueurs appropriées auprès d'un agent commercial ou du centre de service après-vente local, ou les acheter directement sur le marché.
 - Branchez l'alimentation électrique et réglez le climatiseur pour qu'il fonctionne en mode refroidissement. Vérifiez le bruit de fonctionnement de la pompe de vidange et vérifiez si la sortie de drainage se vidange normalement (selon la longueur du tuyau de drainage, il peut être retardé d'environ 1 minute avant la vidange) et s'il y a une fuite d'eau à chaque joint.
 - Si le drainage de l'eau est effectué à l'aide de la pompe de vidange de l'UI, vous devez retirer le bouchon de vidange sur le corps de l'unité lors du test de vidange d'eau, pour vérifier si la pompe de vidange fonctionne. Si la pompe de vidange n'a pas été démarrée, vérifiez si la pompe de vidange a mal fonctionné. Remarque : La pompe de vidange ne démarre qu'en mode refroidissement. En mode chauffage, la pompe de vidange reste éteinte.
 - Une fois le test d'évacuation d'eau terminé, éteignez l'alimentation, retirez l'eau accumulée et remettez le bouchon de vidange.



[Attention]

Le bouchon de vidange au bas de l'UI est utilisé pour éliminer l'eau accumulée dans le bac de vidange lorsque le climatiseur est défectueux ou en cours de réparation. Le bouchon de vidange doit être inséré pendant le fonctionnement pour éviter les fuites d'eau.

Les défauts éventuels doivent être corrigés dès que possible.

7 Connexion électrique

[Danger]

L'alimentation électrique doit être coupée avant tout travail électrique. N'effectuez pas de travaux électriques lorsque l'appareil est sous tension ; sinon, cela peut causer des blessures graves.

L'unité de climatisation doit être mise à la terre de manière fiable et doit répondre aux exigences du pays/de la région. Si la mise à la terre n'est pas fiable, des blessures graves dues à une fuite électrique peuvent survenir.

[Avertissement]

Les opérations d'installation, d'inspection ou d'entretien doivent être effectuées par des techniciens professionnels. Toutes les pièces et tous les matériaux doivent être conformes aux réglementations en vigueur du pays/de la région locale.

L'unité de climatisation doit être équipée d'une alimentation électrique spéciale et la tension d'alimentation doit être conforme à la plage de tension de fonctionnement nominale de l'unité de climatisation.

L'alimentation électrique de l'unité de climatisation doit être équipée d'un dispositif de déconnexion de l'alimentation conforme aux exigences des normes techniques locales applicables aux équipements électriques. Le dispositif de déconnexion de l'alimentation doit être équipé d'une protection contre les courts-circuits, d'une protection contre les surcharges et d'une protection contre les fuites électriques. Le jeu entre les contacts ouverts du dispositif de déconnexion de l'alimentation doit être d'au moins 3 mm.

Le noyau du câble d'alimentation doit être en cuivre et le diamètre de fil doit répondre aux exigences de transport de courant. Pour en savoir plus, reportez-vous à la section « Sélection du diamètre du câble d'alimentation et de la protection contre les fuites électriques ». Un diamètre de fil trop petit peut provoquer un échauffement du câble d'alimentation et provoquer un incendie.

Le câble d'alimentation et le fil de terre doivent être fixés de manière fiable pour éviter toute contrainte sur les bornes. Ne tirez pas sur le câble d'alimentation avec force ; sinon, le câblage peut se desserrer ou les borniers peuvent être endommagés.

Les fils à courant fort tels que les câbles d'alimentation ne peuvent pas être connectés à des fils à courant faible tels que les lignes de communication ; sinon, le produit risque d'être gravement endommagé.

Ne liez pas et ne connectez pas le câble d'alimentation. La liaison et la connexion du câble d'alimentation peuvent le faire chauffer et provoquer un incendie.

[Attention]

La liaison et la connexion de la ligne de communication doivent être évitées, mais si cela est inévitable, assurez-vous au moins d'une connexion fiable par sertissage ou soudure et assurez-vous que le fil de cuivre à la connexion n'est pas exposé ; sinon, une panne de communication peut se produire.

Le câble d'alimentation et la ligne de communication doivent être acheminés séparément, à une distance supérieure à 5 cm. Sinon, une panne de communication peut se produire.

Gardez les abords du climatiseur aussi propres que possible pour éviter que les petits animaux ne nichent et ne mordent les câbles. Si un petit animal touche ou mord les câbles, un court-circuit ou une fuite électrique peut se produire.

Ne connectez pas le fil de terre au tuyau de gaz, au tuyau d'eau, au fil de terre du paratonnerre ou au fil de terre du téléphone.

Tuyau de gaz : Risque d'explosion et d'incendie en cas de fuite de gaz.

Tuyau d'eau : Si des tuyaux en plastique rigide sont utilisés, il n'y aura pas d'effet de mise à la terre.

Fil de terre de paratonnerre ou fil de terre de téléphone : En cas de coups de foudre, un potentiel de terre anormal peut augmenter.

Une fois tout le câblage terminé, vérifiez attentivement avant de mettre sous tension.

Caractéristiques électriques

Puissance de l'unité (kW)	Spécifications électriques de l'UI					
	Fréquence (Hz)	Tension (V)	MCA (A)	MFA (A)	Entrée de puissance IFM (W)	FLA (A)
1,5	50	220 - 240	0,46	16	45	0,37
2,2			0,46		45	0,37
2,8			0,54		45	0,43
3,6			0,54		45	0,43
4,5			0,61		45	0,49
5,6			0,65		45	0,52
6,3			0,81		45	0,65

Remarques :

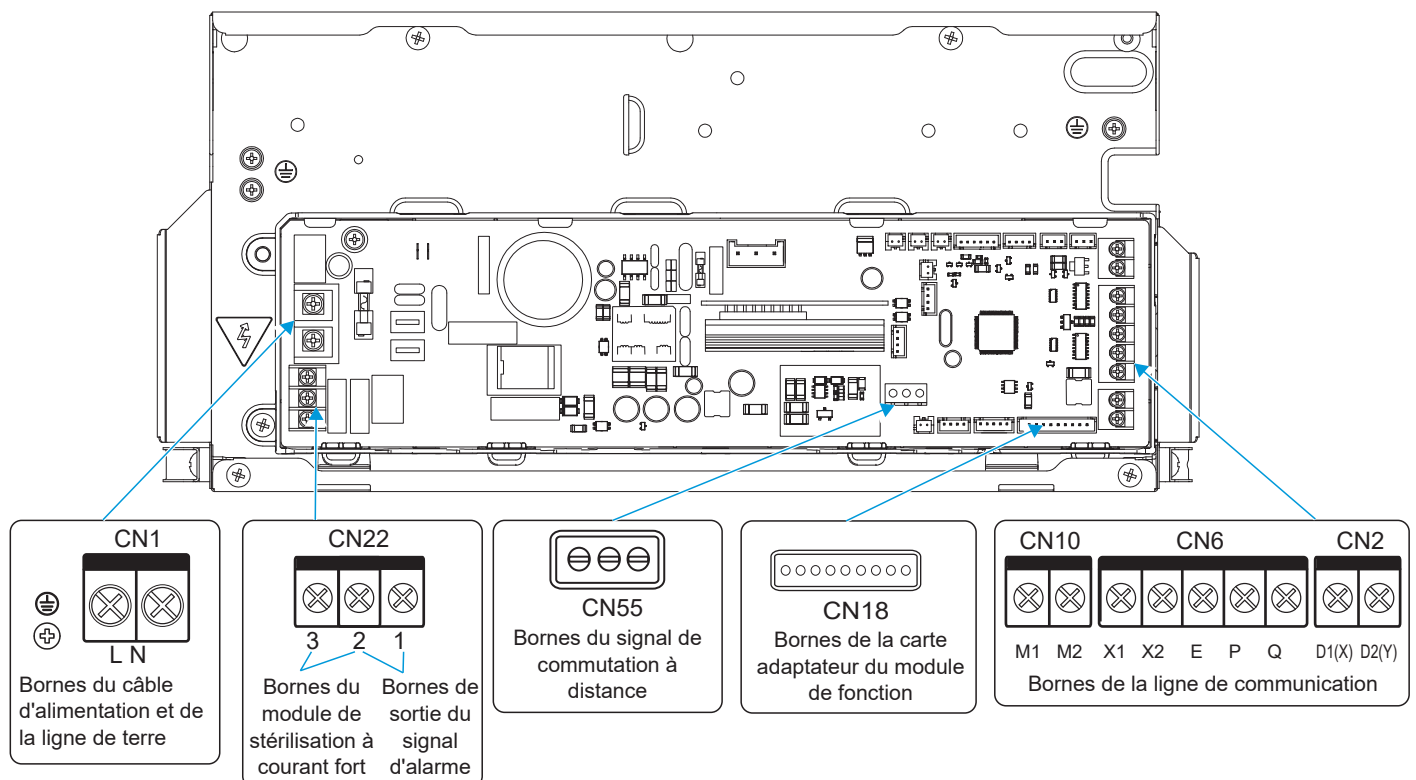
MCA : Ampérage de circuit min. (A), qui sert à sélectionner la taille minimale du circuit pour assurer un fonctionnement sûr sur une longue période de temps.

MFA : Ampérage de fusible max. (A), qui sert à sélectionner le disjoncteur.

Entrée de puissance IFM : entrée de puissance à pleine charge du moteur du ventilateur intérieur (fonctionnement fiable au réglage de vitesse la plus rapide).

FLA : Ampérage à pleine charge (A), qui est le courant à pleine charge du moteur du ventilateur intérieur (fonctionnement fiable au réglage de vitesse la plus rapide).

Schéma de principe des principaux borniers de la carte de commande principale

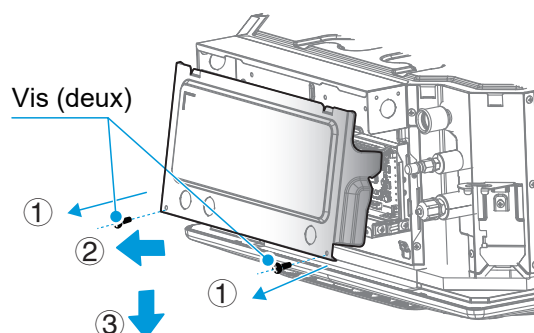




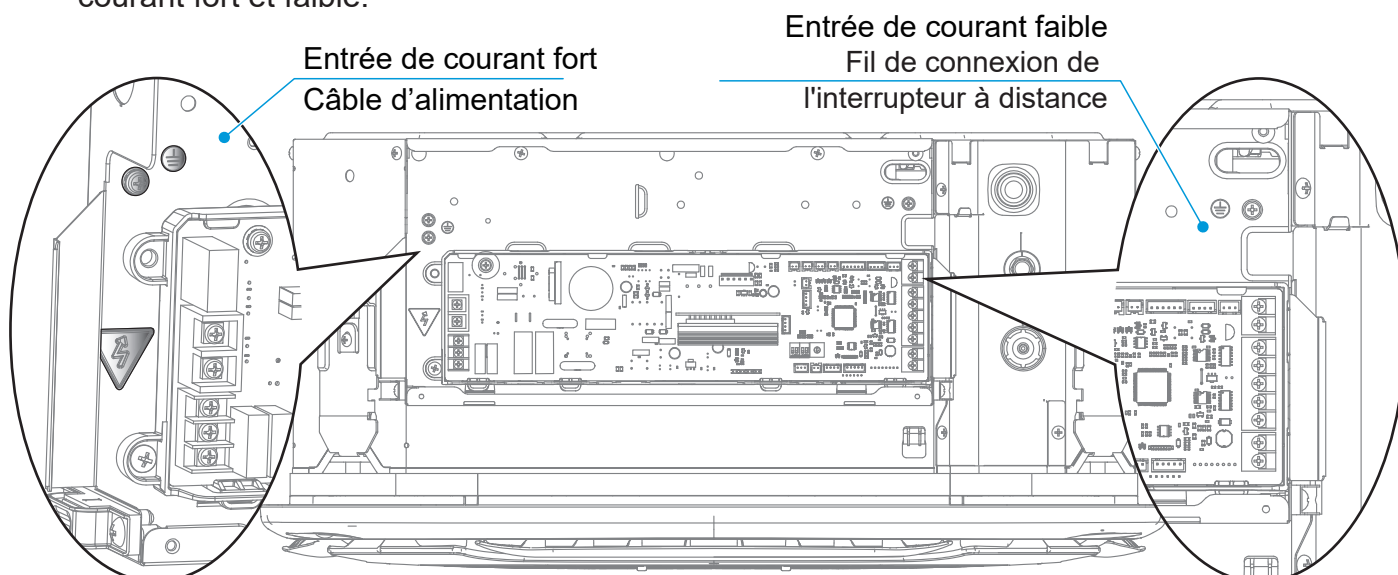
Tous les points de connexion des points faibles répondent à SELV, tels que X1, X2, P, Q, E, M1, M2, CN18, CN55, etc.

Câblage

- 1 Ouvrez le couvercle du boîtier de commande électrique de l'UI.
 - ① Retirez les deux vis aux positions indiquées sur la figure ;
 - ② Tirez l'extrémité inférieure du couvercle du boîtier de commande électrique horizontalement vers l'extérieur ;
 - ③ Retirez le couvercle du boîtier de commande électrique en tirant vers le bas.



- 2 Connectez les fils à courant fort (câble d'alimentation, fil de sortie du signal d'alarme et fil de stérilisation à courant fort) et les fils à courant faible (ligne de communication, fil de connexion de l'interrupteur à distance, fil de connexion de la carte d'extension de fonction) au boîtier de commande électrique par les deux côtés du boîtier de commande électrique, et les entrées de courant fort et faible.



[Attention]

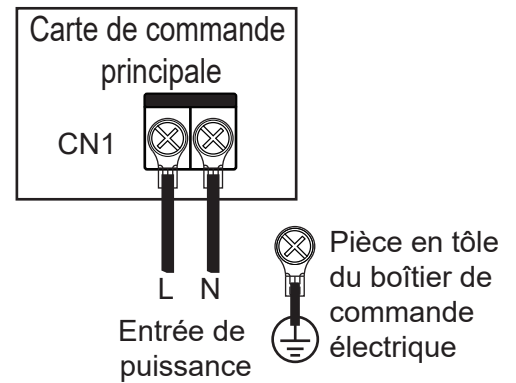
Les fils de courant fort et faible doivent être séparés.

La sortie du signal d'alarme, la stérilisation à courant fort, le commutateur à distance et la carte d'extension de fonction sont des fonctions personnalisées ou facultatives.

3 Connexion du câble d'alimentation

① Connexion entre le câble d'alimentation et la borne d'alimentation

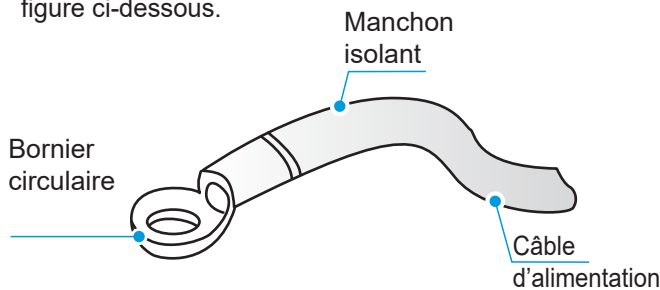
La borne d'alimentation de l'UI est fixée à la carte de commande principale, et le câble d'alimentation est connecté à la borne d'alimentation étiquetée « CN1 » sur la carte de commande principale. Les fils sous tension et neutres sont connectés selon les logos de la carte de commande principale « L » et « N », et le fil de terre est directement connecté à la partie en tôle du boîtier de commande électrique.



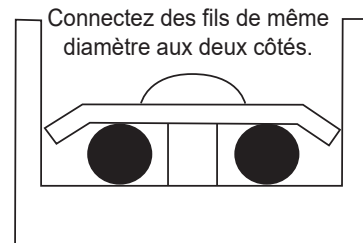
[Attention]

A Ne liez pas et ne connectez pas le câble d'alimentation. La liaison et la connexion du câble d'alimentation peuvent le faire chauffer et provoquer un incendie.

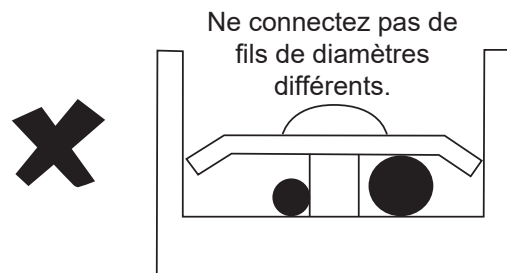
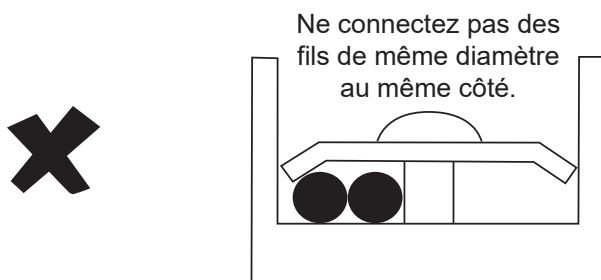
B Le câble d'alimentation doit être serti de manière fiable à l'aide d'un bornier circulaire isolé, puis connecté à la borne d'alimentation de l'UI, comme indiqué dans la figure ci-dessous.



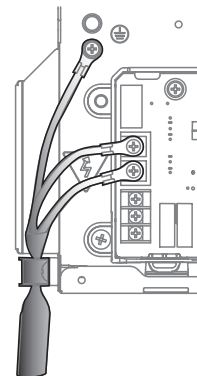
C S'il n'est pas possible de serti le bornier circulaire isolé en raison de limitations sur site, connectez les câbles d'alimentation de même diamètre aux deux côtés du bornier d'alimentation de l'UI, comme indiqué dans la figure ci-dessous.



D N'appuyez pas sur les câbles d'alimentation de même diamètre de fil au même côté de la borne. N'utilisez pas deux câbles d'alimentation de diamètres de fil différents pour les mêmes borniers ; sinon, ils peuvent facilement se desserrer en raison d'une pression inégale et provoquer des accidents, comme indiqué dans la figure ci-dessous.



E Le câble d'alimentation connecté doit être fixé avec un serre-câble pour éviter qu'il ne se desserre, comme indiqué dans la figure droite.

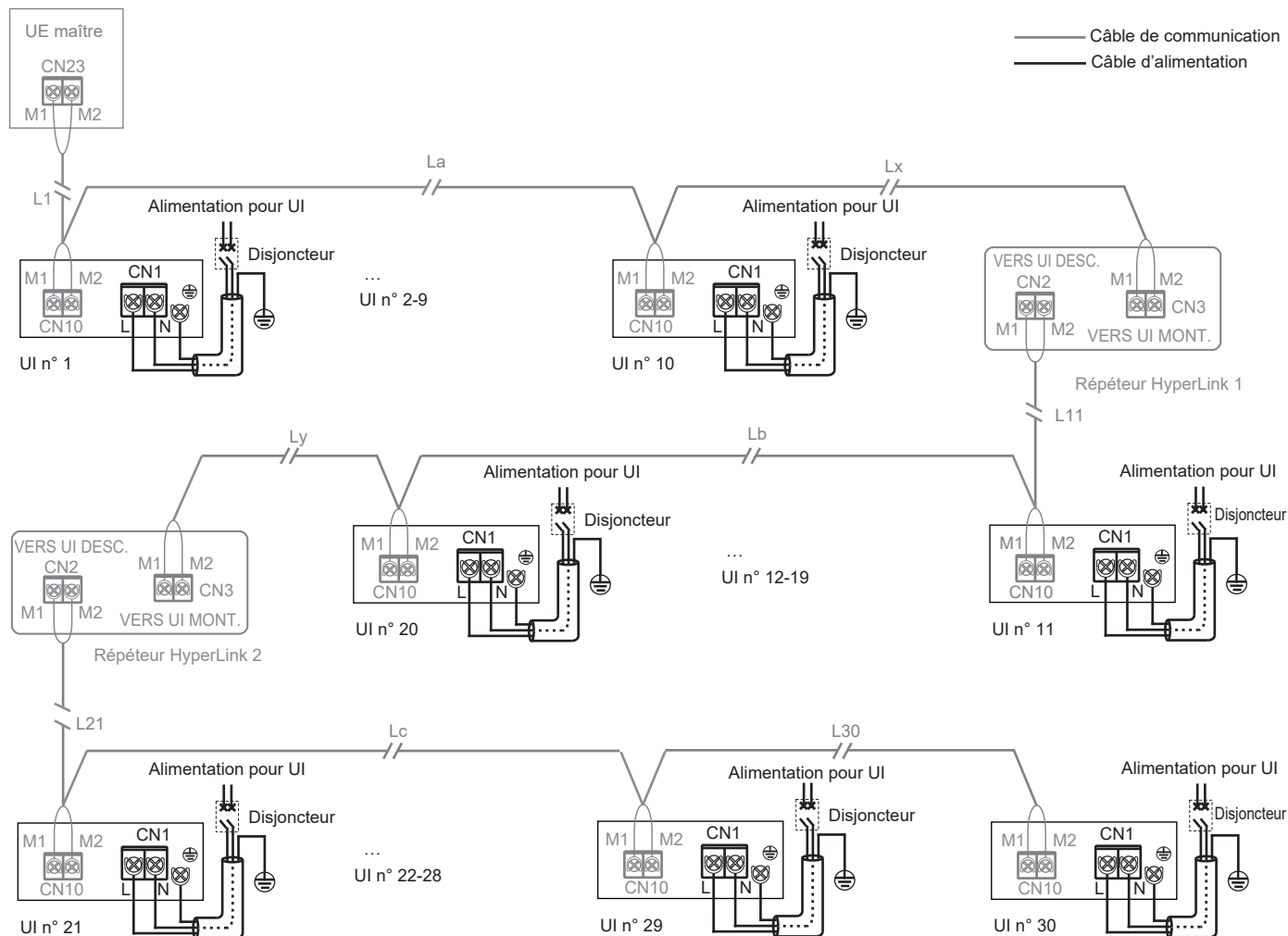


② Connexion du système de câble d'alimentation

La connexion du système de câble d'alimentation dépend des formes de communication entre l'UI et l'UE. Pour la forme de communication HyperLink avec alimentation électrique indépendante, les UI sont autorisées à avoir une alimentation électrique indépendante. Pour les autres formes de communication, les UI doivent être équipées d'une alimentation électrique uniforme.

A Les UI sont fournies avec des alimentations électriques indépendantes*, qui sont câblées comme suit :

Pour la communication HyperLink avec alimentation électrique indépendante :



[Attention]

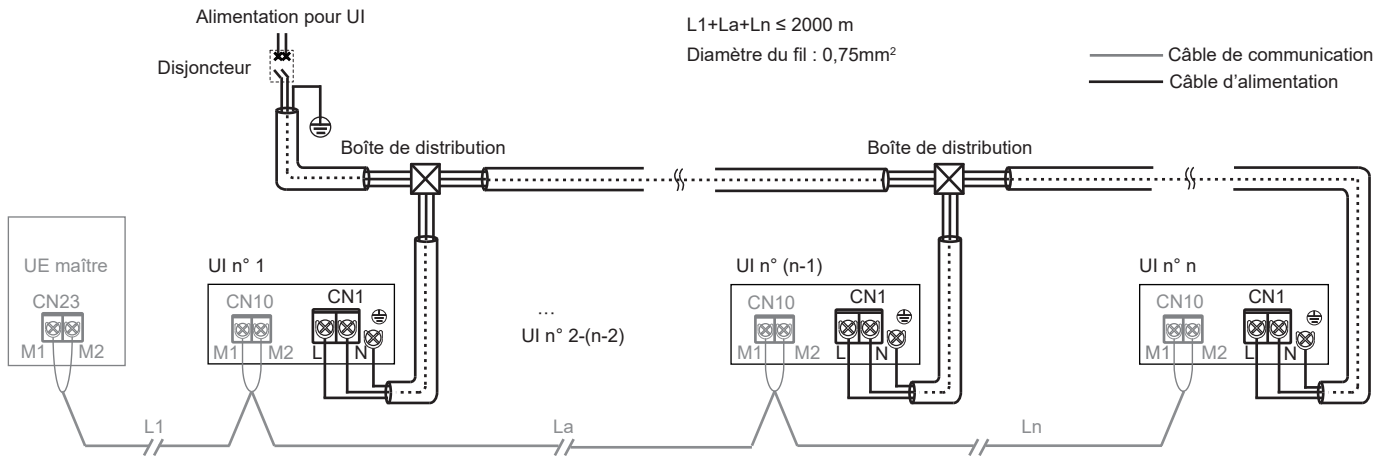
Lorsque les UI sont fournies avec des alimentations électriques indépendantes, les UI dans le même système de réfrigérant doivent être celles de V8*, et la communication entre les UI et l'UE adopte un lien hypertexte avec une alimentation électrique indépendante.

Cette méthode de connexion a la fonction d'une alimentation électrique indépendante, donc dans le même système de réfrigérant, le nombre d'UI ne doit pas dépasser 30 ensembles, et un maximum de deux répéteurs seulement peuvent être installés*.

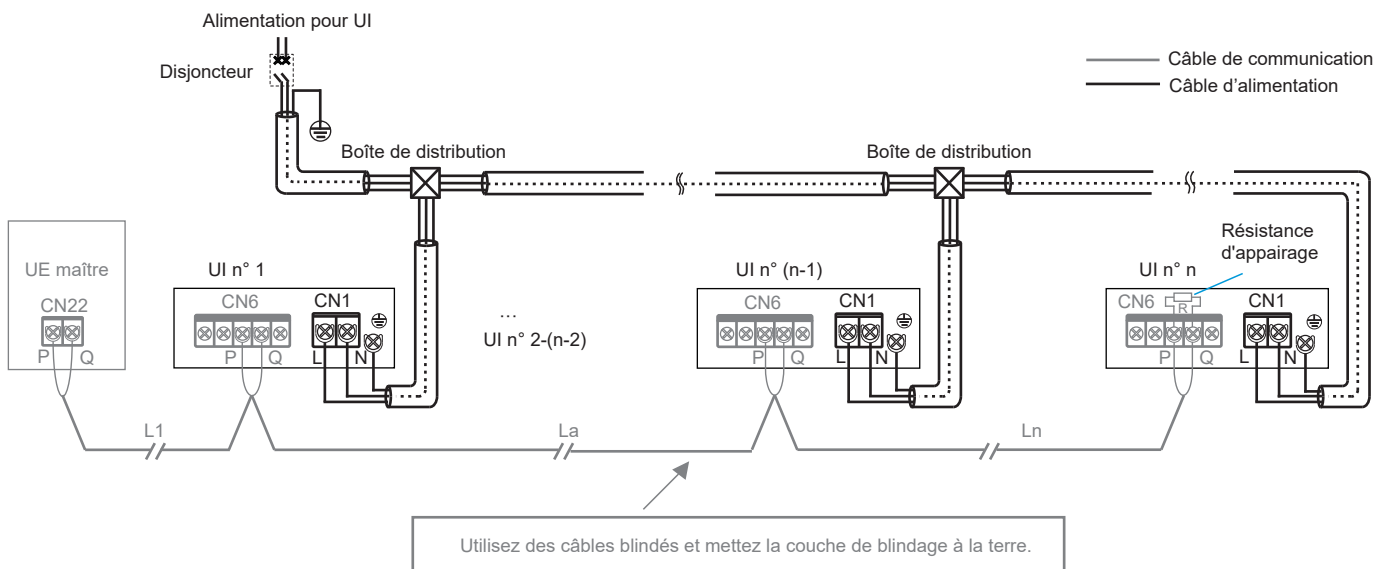
Un répéteur doit être ajouté pour 10 UI ou une distance de communication de 200 m supplémentaire.

B Les UI sont fournies avec une alimentation électrique uniforme*, qui est câblée comme suit :

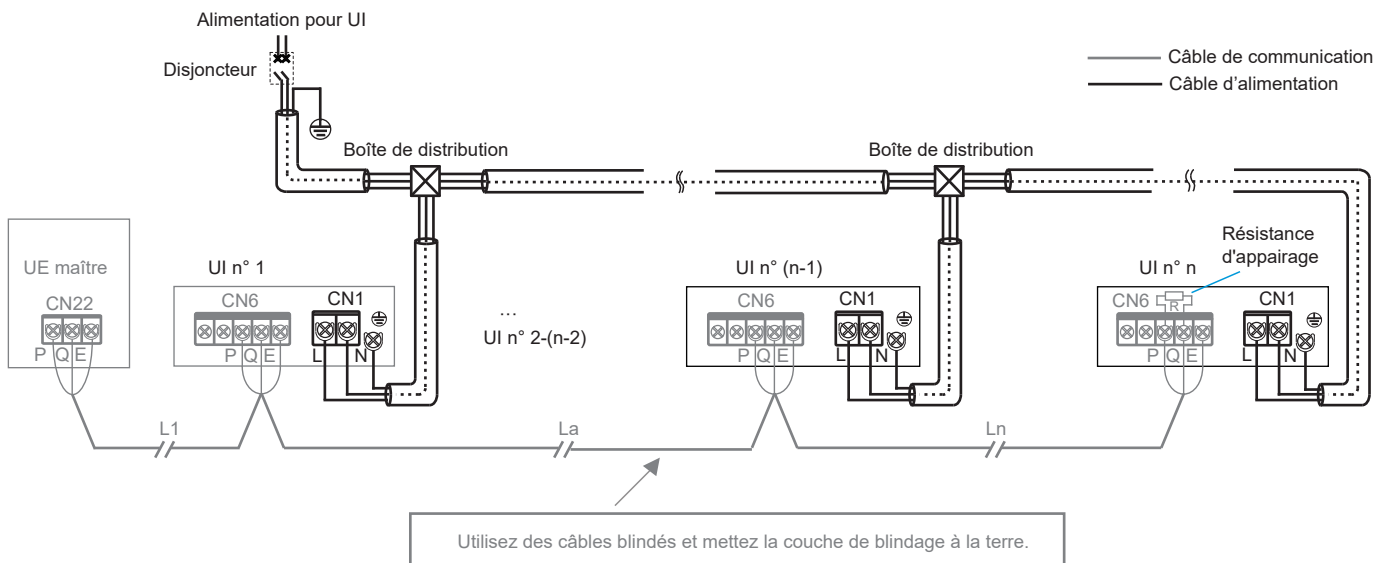
1. Communication HyperLink avec l'alimentation uniforme :



2. Communication P/Q :



3. Communication P/Q/E :



[Attention]

Lorsque les UI sont fournies avec une alimentation électrique uniforme, si les UI dans le même système de réfrigérant sont celles de V8, alors les UI et l'UE peuvent communiquer soit via HyperLink avec une alimentation électrique uniforme, soit via la communication P/Q. Si certaines UI dans le même système de réfrigérant ne sont pas de la série V8, les UI et l'UE ne peuvent communiquer que via la communication P/Q ou P/Q/E.

La communication P/Q et la communication HyperLink (M1M2) sont des communications intérieures et extérieures, et une seule d'entre elles peut être sélectionnée. Ne connectez pas la communication P/Q et la communication HyperLink en même temps dans le même système. Ne connectez pas la communication HyperLink à la communication P/Q ou D1D2.

[Remarque]

UI V8 : avec V8 imprimé sur le carton d'emballage

Alimentation électrique indépendante : Avec des disjoncteurs séparés, l'alimentation électrique de chaque UI peut être contrôlée indépendamment.

Alimentation électrique uniforme : Toutes les UI du système sont contrôlées par un disjoncteur.

Répéteur : répéteur d'alimentation, qui est utilisé pour compenser la chute de pression due à une longueur excessive de ligne ou à une résistance de ligne lorsque la carte de commande principale de l'UE fournit une alimentation électrique indépendante pour les UI via la ligne de communication HyperLink. Il n'est utilisé que dans les systèmes de réfrigération où les UI sont fournies avec une alimentation électrique indépendante.

4 Connexion de la ligne de communication

① Sélection de la méthode de communication pour les UI

Équipées d'une communication HyperLink (M1M2) développée indépendamment, les UI de la série V8 conservent également la méthode de communication RS-485 (PQE) précédente. Elles sont compatibles avec les UI non V8. Faites attention au type d'UI que vous avez acheté avant de connecter les lignes de communication. Veuillez vous reporter au tableau suivant pour sélectionner une méthode de communication appropriée.

Type UI	Méthode de communication facultative entre UI et UE	Remarques
Toutes les UI dans le système sont de la série V8	Communication HyperLink (M1M2)	<ol style="list-style-type: none">1. Alimentation indépendante pour UI*.2. Toute topologie de connexion des lignes de communication.3. Communication bipolaire et non polaire pour M1M2.
	Communication RS-485 (PQ)	<ol style="list-style-type: none">1. Les UI doivent être alimentées uniformément.2. Les câbles de communication doivent être connectés en série.3. Communication bipolaire et non polaire pour PQ.
Certaines UI dans le système ne sont pas de la série V8	Communication RS-485 (PQE)	<ol style="list-style-type: none">1. Les UI doivent être alimentées uniformément.2. Les câbles de communication doivent être connectés en série.3. Les câbles PQE doivent être à 3 conducteurs et PQ non polaires.

② Tableau de sélection du diamètre de la ligne de communication

Fonction	Communication UI et UE				Communication d'un contrôleur pour une UI (deux contrôleurs pour une UI)	Communication d'un à plusieurs (contrôleur centralisé)
	Communication HyperLink (les UI sont alimentées indépendamment)	Communication HyperLink (les UI sont alimentées uniformément)	Communication P/Q (les UI sont alimentées uniformément)	Communication P/Q/E (les UI sont alimentées uniformément)	Communication X1X2	Communication D1D2
Élément						
Diamètre du fil	2 × 1,5 mm ² Résistance du fil ≤ 1,33Ω/100m	2 × 0,75 mm ²	2 × 0,75 mm ² (câble blindé)	3 × 0,75 mm ² (câble blindé)	2 × 0,75 mm ² (câble blindé)	2 × 0,75 mm ² (câble blindé)
Longueur	≤ 600 m (ajouter deux répéteurs)	≤ 2000 m	≤ 1200 m	≤ 1200 m	≤ 200 m	≤ 1200 m

[Attention]

Veuillez sélectionner la ligne de communication en fonction des exigences du tableau de référence ci-dessus. Utilisez des câbles blindés pour la communication en cas de fort magnétisme ou d'interférences.

Le câblage sur site doit être conforme aux réglementations en vigueur dans le pays/ la région et doit être effectué par des professionnels.

Ne connectez pas la ligne de communication lorsque l'appareil est sous tension.

Ne connectez pas le câble d'alimentation à la borne de communication ; sinon, la carte de commande principale pourrait être endommagée.

La valeur standard du couple de serrage de la borne de la ligne de communication est de 0,5 N·m. Un couple insuffisant peut entraîner un mauvais contact ; un couple excessif peut endommager les vis et les bornes d'alimentation.

La communication HyperLink et la communication PQ sont toutes deux internes et externes, de sorte qu'une seule d'entre elles peut être sélectionnée. Ne connectez pas à la fois la ligne de communication HyperLink et la ligne de communication PQ au même système, sinon l'UI et l'UE ne peuvent pas communiquer normalement.

Si certaines UI dans le même système de réfrigérant ne sont pas de la série V8, seule la communication P/Q/E peut être sélectionnée pour la communication UI et UE. Le câble blindé à trois conducteurs de 3 × 0,75 mm² est nécessaire pour connecter « P », « Q » et « E ».

Ne regroupez pas la ligne de communication avec la canalisation de réfrigérant, le câble d'alimentation, etc. Lorsque le câble d'alimentation et la ligne de communication sont posés en parallèle, une distance de plus de 5 cm doit être maintenue pour éviter les interférences de la source du signal.

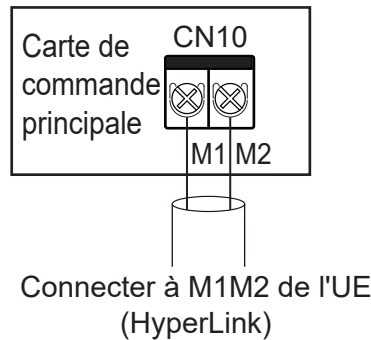
Lorsque le personnel de construction de l'UI et de l'UE travaille séparément, la communication et la synchronisation des informations sont nécessaires. Ne connectez pas l'UE à HyperLink et l'UI à PQ. Ne connectez pas l'UE à PQ et l'UI à HyperLink.

La liaison et la connexion de la ligne de communication doivent être évitées, mais si cela est inévitable, assurez-vous au moins d'une connexion fiable par sertissage ou soudure et assurez-vous que le fil de cuivre à la connexion n'est pas exposé ; sinon, une panne de communication peut se produire.

③ Communication UI et UE

A Communication HyperLink (avec alimentation indépendante)

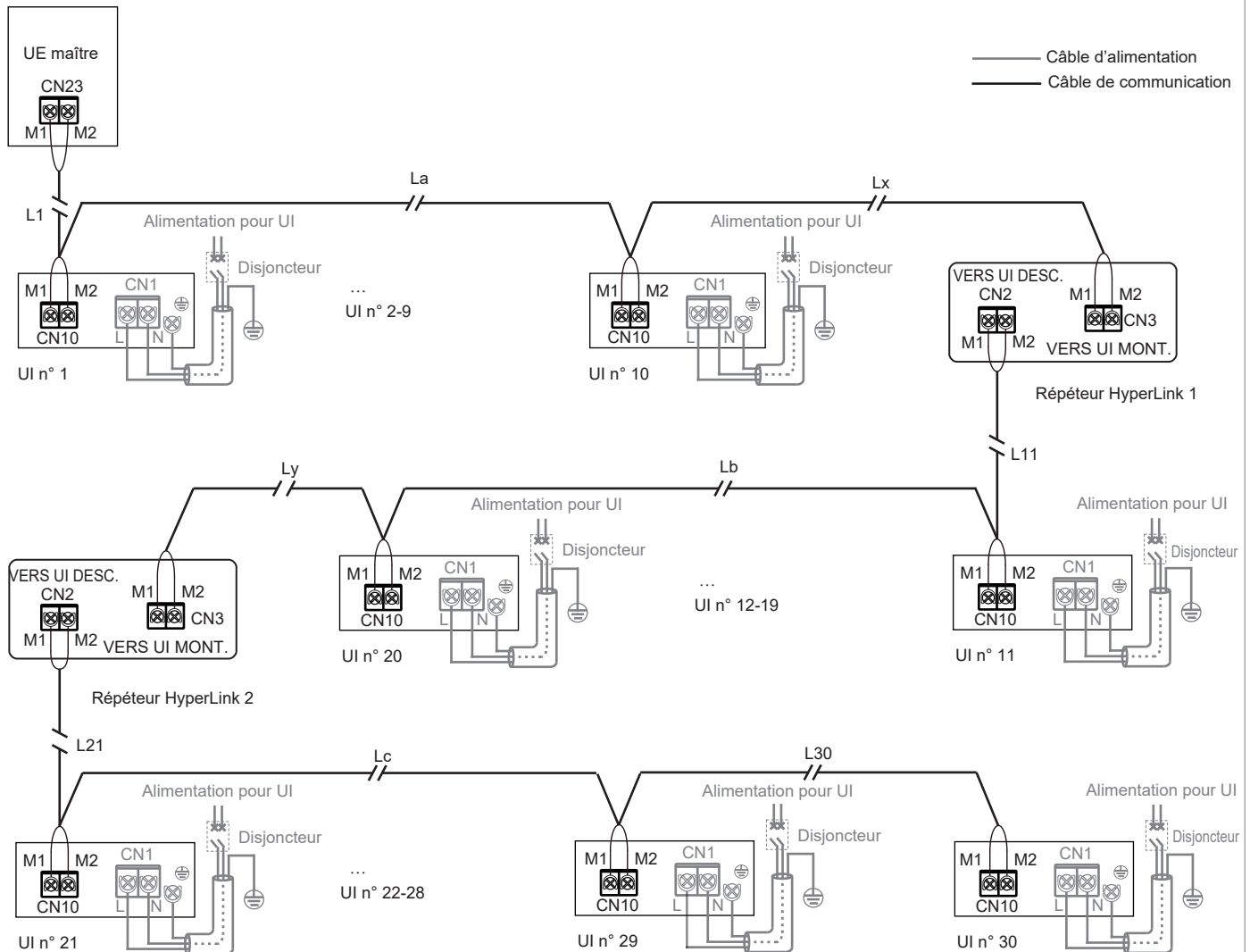
Seule unité : La communication HyperLink est un nouveau type de technologie de communication UI et UE. Lorsque les UI sont fournies avec des alimentations indépendantes, utilisez des câbles de communication 2×1,5 mm². Les ports M1 et M2 sont situés au bornier « CN10 » de la carte de commande principale. Il n'y a pas de distinction entre les électrodes négatives et positives. Pour plus de détails, reportez-vous à la figure suivante :



[Attention]

Ne connectez pas la ligne de communication HyperLink à la ligne de communication PQ ou D1D2.

Système : La ligne de communication HyperLink avec une alimentation électrique indépendante entre l'UI et l'UE peut atteindre jusqu'à 600 mètres, prenant en charge toute topologie de connexion. La figure suivante montre une connexion série :



$$L1+La+Lx \leq 200 \text{ m}, L11+Lb+Ly \leq 200 \text{ m}, L21+Lc+L30 \leq 200 \text{ m}$$

Pour d'autres méthodes de connexion (topologie arborescente, topologie en étoile, topologie en anneau), veuillez vous reporter au manuel technique ou consulter le personnel technique.

[Attention]

Si la distance totale est ≤ 200 m et que le nombre total des UI est ≤ 10 ensembles, la vanne est alimentée et contrôlée par l'UE maître.

Si la distance totale est supérieure à 200 m ou si le nombre total d'UI est supérieur à 10 ensembles, un répéteur est nécessaire pour augmenter la tension du bus.

La capacité de charge du répéteur est la même que celle de l'UE, et il peut charger une longueur de bus de 200 m ou 10 UI.

Le nombre d'UI nécessitant une alimentation électrique dans le même système réfrigérant ne dépasse pas 30 ensembles.

Un maximum de deux répéteurs peut être installé dans le même système de réfrigérant.

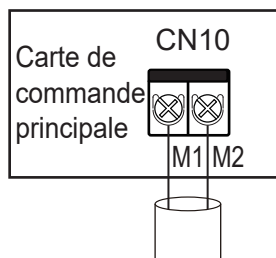
Maintenez l'alimentation en marche/arrêt à la fois pour le répéteur et l'UE, ou utilisez une alimentation sans interruption.

Pour l'installation du répéteur, reportez-vous au manuel d'installation du répéteur. Ne connectez pas les ports de l'UI en amont et en aval du répéteur en sens inverse ; sinon cela entraînera un échec de la communication.

Le répéteur est facultatif. Si vous avez besoin de l'acheter, veuillez contacter votre revendeur local.

B Communication HyperLink (avec alimentation uniforme)

Seule unité : Lorsque les UI sont fournies avec une alimentation électrique uniforme, il n'est pas nécessaire que la ligne de communication HyperLink fournisse une alimentation électrique indépendante pour les UI. Dans ce cas, utilisez des câbles de communication $2 \times 0,75$ mm². Les ports M1 et M2 sont situés au bornier « CN10 » de la carte de commande principale. Il n'y a pas de distinction entre les électrodes négatives et positives. Pour plus de détails, reportez-vous à la figure suivante :

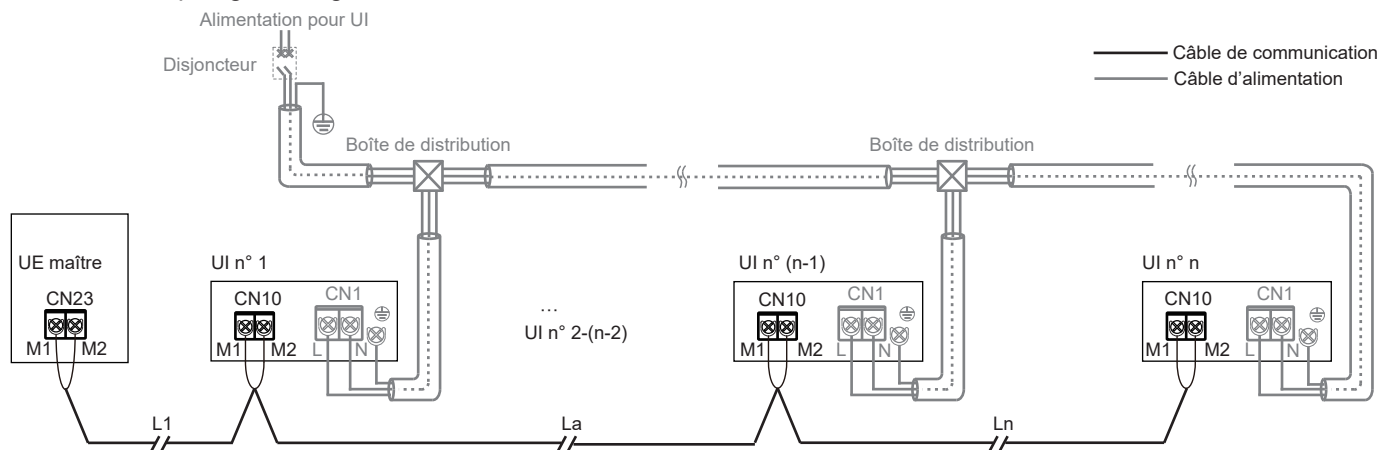


Connecter à M1M2 de l'UE
(HyperLink)

[Attention]

| Ne connectez pas la ligne de communication HyperLink à la ligne de communication PQ ou D1D2.

Système : La ligne de communication HyperLink avec une alimentation électrique uniforme entre l'UI et l'UE peut atteindre une longueur allant jusqu'à 2000 mètres, prenant en charge toute connexion de topologie. La figure suivante montre une connexion série :



$$L1 + La + Ln \leq 2000 \text{ m}$$

Pour d'autres méthodes de connexion (topologie arborescente, topologie en étoile, topologie en anneau), veuillez vous reporter au manuel technique ou consulter le personnel technique.

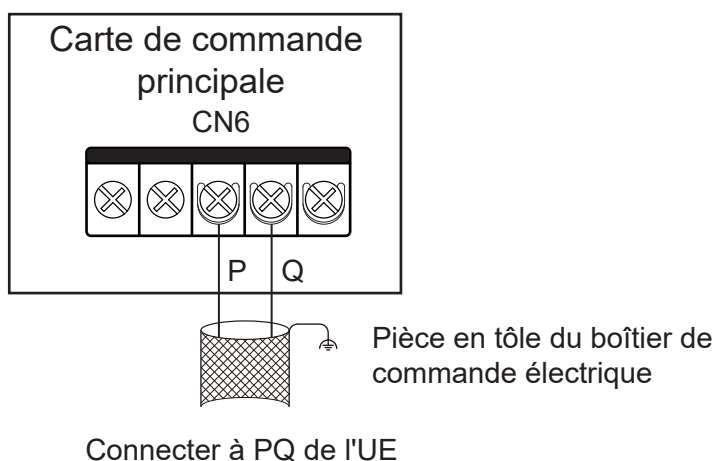
[Attention]

Lorsque HyperLink avec une alimentation électrique uniforme est disponible, une alimentation électrique uniforme pour les UI est requise. Pour en savoir plus, reportez-vous à « Connexion du câble d'alimentation ».

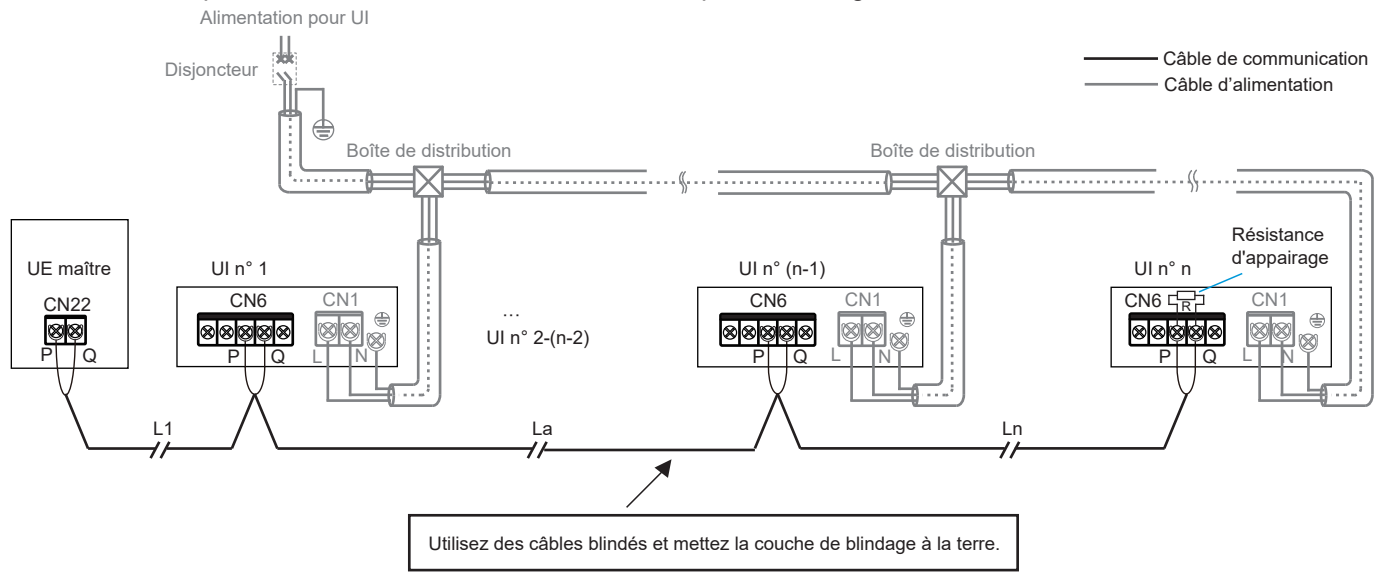
Lorsque HyperLink avec une alimentation uniforme est disponible, il n'est pas nécessaire de connecter un répéteur au système.

C Communication P/Q

Seule unité : Utilisez un câble blindé pour la communication P/Q et mettez correctement la couche de blindage à la terre. Les ports P et Q sont situés au bornier « CN6 » de la carte de commande principale. Il n'y a pas de distinction entre les électrodes négatives et positives. Connectez la couche de blindage à la tôle du boîtier de commande électrique, comme indiqué dans la figure suivante :



Système : La longueur totale maximale du câble de communication P/Q de l'UI et de l'UE peut atteindre 1 200 m et peut être connectée en série, comme indiqué dans la figure ci-dessous :

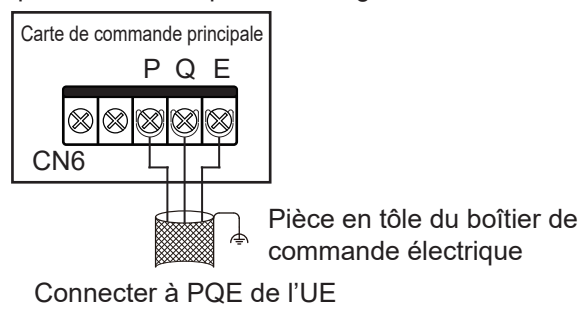


$$L1 + La + Ln \leq 1200m$$

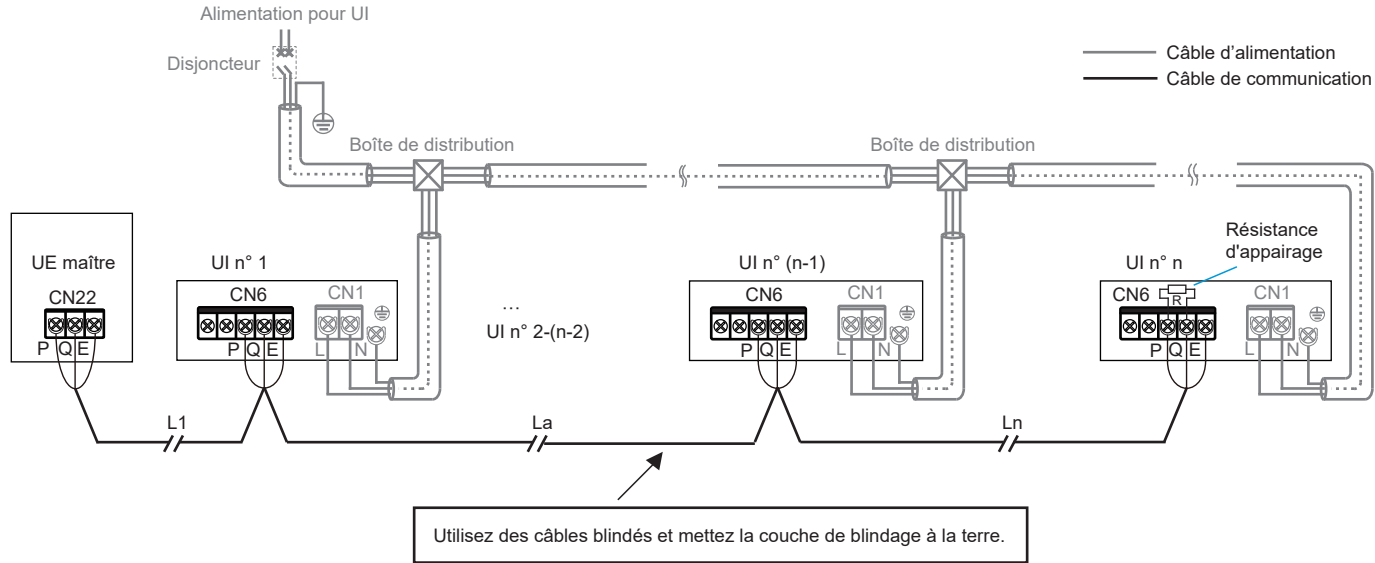
D Communication P/Q/E

Si certaines UI dans le même système de réfrigérant ne sont pas de la série V8, il est nécessaire de connecter « P », « Q » et « E » pour la communication P/Q/E.

Seule unité : Utilisez un câble blindé pour la communication P/Q/E et mettez correctement la couche de blindage à la terre. Les ports P, Q et E sont situés au bornier « CN6 » de la carte de commande principale. Il n'y a pas de distinction entre les électrodes négatives et positives. Connectez la couche de blindage à la tôle du boîtier de commande électrique, comme indiqué dans la figure suivante :



Système : La longueur totale maximale du câble de communication P/Q/E de l'UI et de l'UE peut atteindre 1 200 m et peut être connectée en série, comme indiqué dans la figure ci-dessous :



$$L1 + La + Ln \leq 1200m$$

[Attention]

Lorsque la communication P/Q ou P/Q/E est utilisée, les UI doivent être alimentées de manière uniforme.

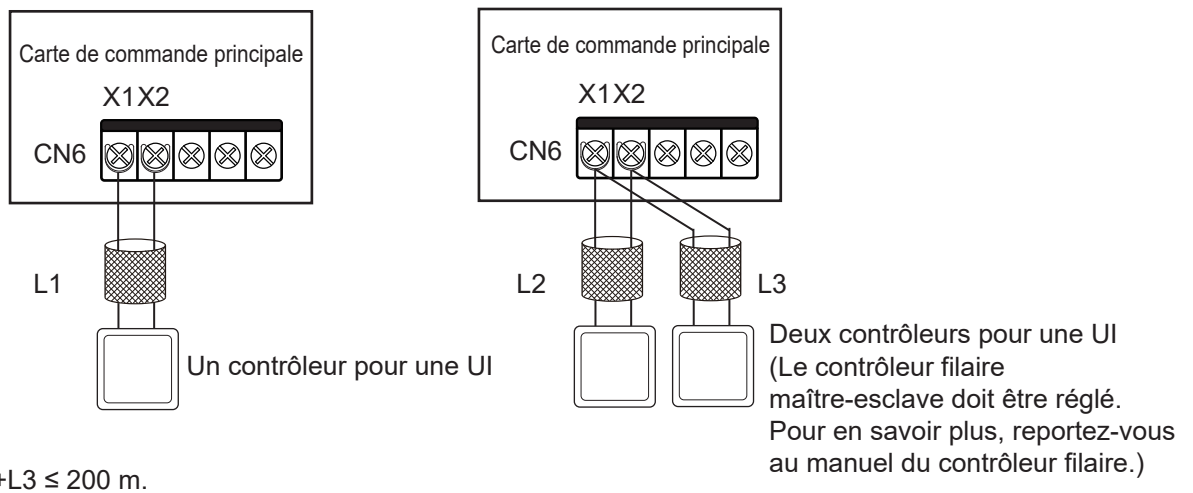
La communication P/Q, P/Q/E ou la communication HyperLink peut être sélectionnée. S'il est nécessaire que les UI aient des alimentations indépendantes, la communication HyperLink doit être sélectionnée.

Utilisez uniquement des câbles blindés pour la communication P/Q ou P/Q/E. Sinon, la communication UI et UE peut être affectée.

Une résistance assortie doit être ajoutée au dernière UI sur PQ (dans le sac d'accessoires de l'UE).

④ Connexion du câble de communication X1/X2

La ligne de communication X1X2 est principalement connectée au contrôleur filaire pour obtenir un contrôleur par UI et deux contrôleurs par UI. La longueur totale de la ligne de communication X1X2 peut atteindre 200 mètres. Veuillez utiliser les fils blindés, mais la couche de blindage ne peut pas être mise à la terre. Les ports X1 et X2 sont situés au bornier « CN6 » de la carte de commande principale. Il n'y a pas de distinction entre les électrodes négatives et positives. Pour plus de détails, reportez-vous à la figure suivante :



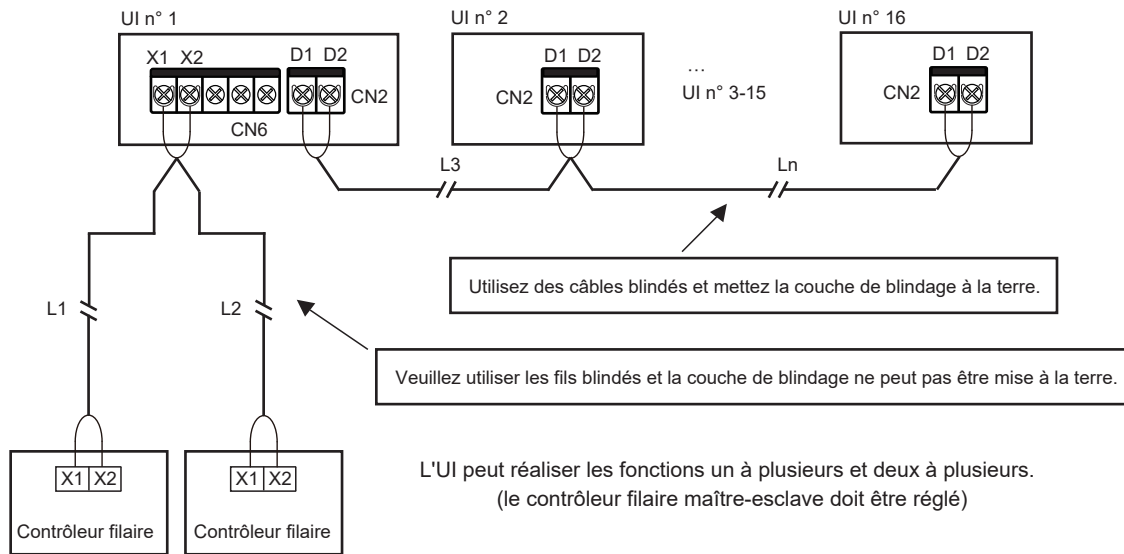
[Attention]

Deux contrôleurs filaires du même modèle peuvent être utilisés pour contrôler une UI en même temps. Dans ce cas, vous devez définir un contrôleur comme maître et l'autre comme esclave. Pour en savoir plus, reportez-vous au manuel du contrôleur filaire.

⑤ Connexion de la Ligne de communication D1D2 (limitée à l'UE et à la configuration du système)

A Réalisation des fonctions un à multiples et deux à multiples du contrôleur filaire UI via la communication D1D2 (un maximum de 16 ensembles)

La communication D1D2 est une communication 485. Les fonctions un à plusieurs et deux à plusieurs du contrôleur filaire UI peuvent être réalisées via la communication D1D2, comme indiqué dans la figure ci-dessous :



$$L1+L2 \leq 200 \text{ m}, L3+L_n \leq 1200 \text{ m}$$

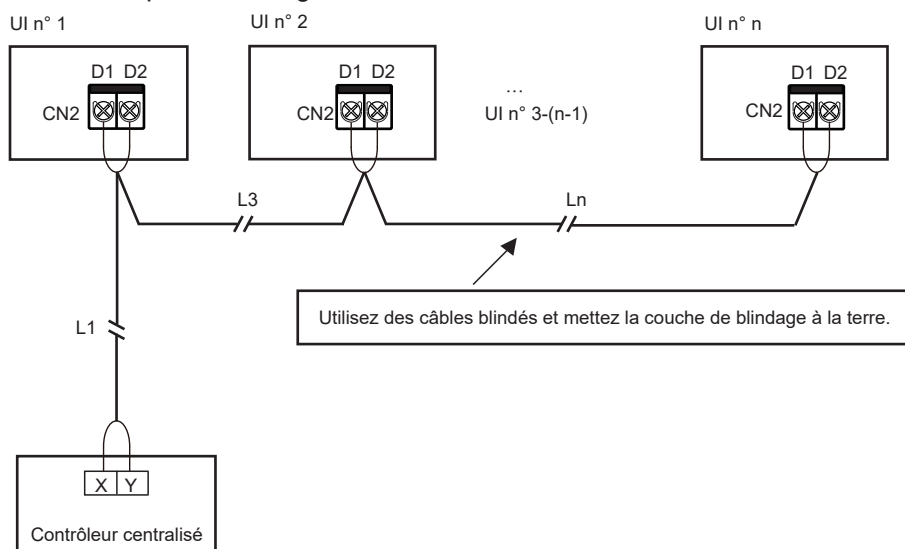
[Attention]

Lorsque les UI dans le même système de réfrigérant sont des UI V8, la communication D1D2 peut activer les fonctions un à multiples et deux à multiples du contrôleur filaire UI.

Pour activer les fonctions deux à multiples, les contrôleurs filaires doivent être du même modèle.

B Réalisation d'un contrôle centralisé de l'UI via la communication D1D2

La ligne de communication D1D2 peut également être connectée au contrôleur centralisé pour obtenir un contrôle centralisé de l'UI, comme indiqué dans la figure ci-dessous :



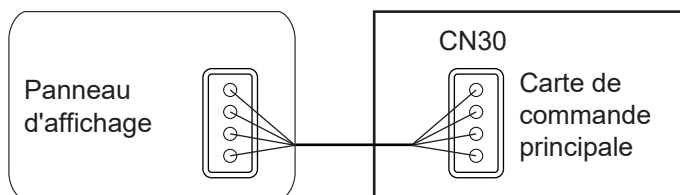
$$L1+L3+L_n \leq 1200 \text{ m}$$

5 Connexion de la carte externe (limitée à l'UE et à la configuration du système)

La carte externe est un module de connexion à l'extérieur de la carte de commande principale, comprenant un panneau d'affichage, une carte adaptateur du module de fonction et des cartes d'extension de fonction facultatives 1 et 2.

① Connexion du panneau d'affichage

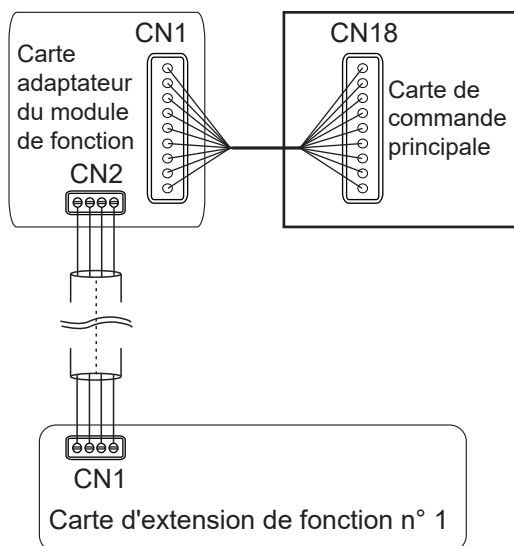
Le panneau d'affichage est connecté à la carte de commande principale via un câble à 4 conducteurs et est connecté à la prise « CN30 » de la carte de commande principale, comme indiqué dans la figure suivante :



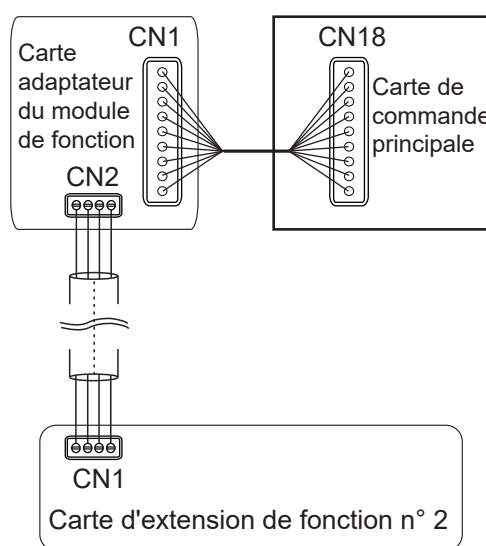
② Connexion de la carte adaptateur du module de fonction

Les cartes d'extension de fonction peuvent communiquer avec la carte de commande principale via la carte adaptateur. Vous pouvez utiliser une ou les deux cartes d'extension de fonction. Les schémas de câblage sont les suivants :

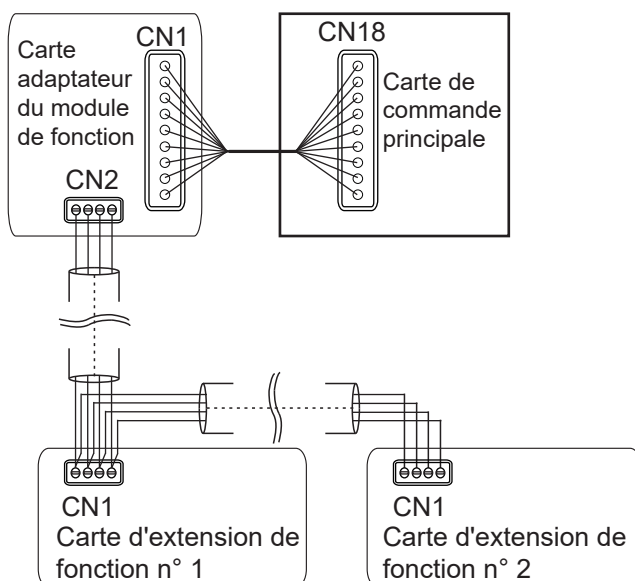
Utiliser la carte d'extension de fonction n° 1



Utiliser la carte d'extension de fonction n° 2



Utiliser les cartes d'extension de fonction 1 et 2

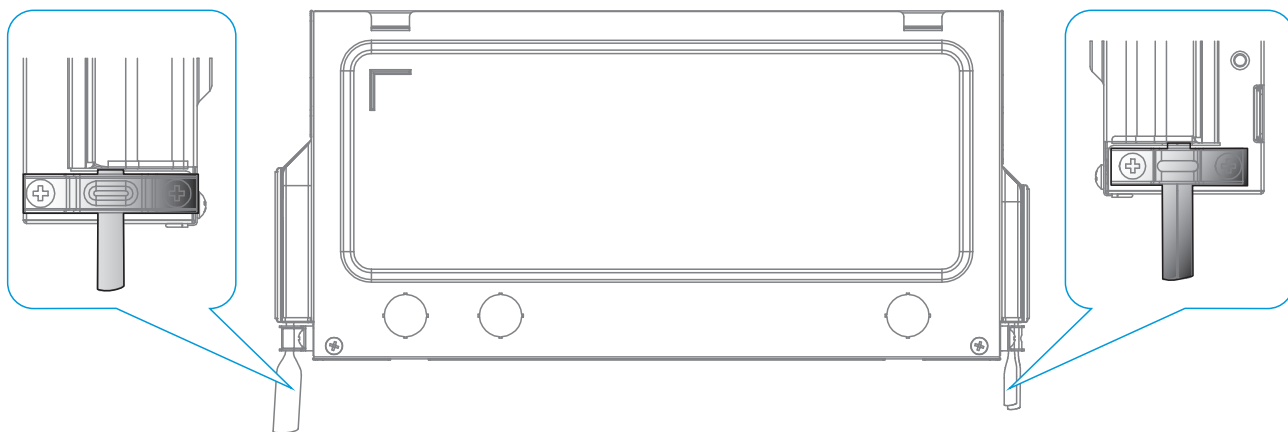


[Attention]

Pour l'introduction des fonctions de la carte adaptateur du module de fonction, de la carte d'extension de fonction n° 1 et de la carte d'extension de fonction n° 2, veuillez vous reporter au manuel du module de fonction.

6 Refermer le couvercle du boîtier de commande électrique

Redressez les fils de connexion et posez-les à plat, puis refermez le couvercle du boîtier de commande électrique.



[Attention]






















Ne couvrez pas le boîtier de commande électrique lors de la mise sous tension.

Lorsque vous recouvrez le boîtier de commande électrique, disposez soigneusement les câbles et ne coupez pas les fils de connexion sur le couvercle du boîtier de commande électrique.

8 Contrôle des applications

Codes d'erreur et définitions

Dans les circonstances suivantes (pannes d'avertissement exclues), veuillez arrêter immédiatement le climatiseur, couper l'interrupteur d'alimentation et contacter le centre de service client local du climatiseur. Le code d'erreur s'affiche sur le panneau d'affichage et sur l'écran du contrôleur filaire.

Erreur	Code d'erreur	Affichage numérique
Arrêt d'urgence	A01	
Fuites de réfrigérant R32, nécessitant un arrêt immédiat	A11	
Défaut UE	A51	
Le défaut du FAPU lié est transmis à l'UI maître (réglage en série)	A71	
Le défaut de l'UI d'humidification liée est transmis à l'UI maître	A72	
Le défaut du FAPU lié est transmis à l'UI maître (réglage non en série)	A73	
Le défaut de l'unité esclave Kit UTA est envoyé à l'unité maître	A74	
Défaut d'autocontrôle	A81	
Défaut MS (dispositif de commutation du sens d'écoulement du réfrigérant)	A82	
Conflit de mode (Protocole de communication V6 adopté)	A91	
Défaut de serpentin EEV n° 1	b11	
Défaut de corps EEV n° 1	b12	
Défaut de serpentin EEV n° 2	b13	
Défaut de corps EEV n° 2	b14	
Protection anti-décrochage sur la pompe à eau n° 1	b34	
Protection anti-décrochage sur la pompe à eau n° 2	b35	
Alarme de l'interrupteur du niveau d'eau	b36	
Défaut de chauffage électrique de réchauffage	b71	
Défaut de chauffage électrique de prétraitement	b72	
Défaut d'humidificateur	b81	
Code d'adresse UI en double	C11	

Erreur	Code d'erreur	Affichage numérique
Communication anormale entre l'UI et l'UE	C21	
Communication anormale entre la carte de commande principale de l'UI et la carte d'entraînement du ventilateur	C41	
Communication anormale entre l'UI et le contrôleur filaire	C51	
Communication anormale entre l'UI et le kit Wi-Fi	C52	
Communication anormale entre la carte de commande principale de l'UI et le panneau d'affichage	C61	
Communication anormale entre l'unité esclave du kit UTA et l'unité maître	C71	
Le nombre de kits UTA n'est pas le même que le nombre défini	C72	
Communication anormale entre l'UI d'humidification liée et l'UI maître	C73	
Communication anormale entre le FAPU lié et l'UI maître (réglage en série)	C74	
Communication anormale entre le FAPU lié et l'UI maître (réglage non en série)	C75	
Communication anormale entre le contrôleur filaire principal et le contrôleur filaire secondaire	C76	
Communication anormale entre la carte de commande principale de l'UI et la carte d'extension de fonction n° 1	C77	
Communication anormale entre la carte de commande principale de l'UI et la carte d'extension de fonction n° 2	C78	
Communication anormale entre la carte de commande principale de l'UI et la carte adaptateur	C79	
La température d'entrée d'air de l'UI est trop basse en mode chauffage	d16	
La température d'entrée d'air de l'UI est trop élevée en mode refroidissement	d17	
Alarme pour dépassement de la plage de température et d'humidité	d81	
Défaut de la carte de commande du capteur	dE1	
Défaut du capteur PM2.5	dE2	
Défaut du capteur CO2	dE3	
Défaut du capteur de formaldéhyde	dE4	
Défaut du capteur OEIL INTELLECTUEL	dE5	
T0 (capteur de température d'air d'entrée frais) court-circuite ou se coupe	E21	
Le capteur de température à bulbe sec supérieur court-circuite ou se coupe	E22	
Le capteur de température à bulbe sec inférieur court-circuite ou se coupe	E23	
T1 (capteur de température d'air de retour UI) court-circuite ou se coupe	E24	

Erreur	Code d'erreur	Affichage numérique
Le capteur de température ambiante intégrée du contrôleur filaire court-circuite ou se coupe	E31	
Le capteur de température sans fil court-circuite ou se coupe	E32	
Le capteur externe de température ambiante court-circuite ou se coupe	E33	
Tcp (capteur de température d'air frais pré-refroidi) court-circuite ou se coupe	E61	
Tph (capteur de température d'air frais pré-chauffé) court-circuite ou se coupe	E62	
TA (capteur de température d'air de sortie) court-circuite ou se coupe	E81	
Défaut du capteur d'humidité de l'air de sortie	EA1	
Défaut du capteur d'humidité de l'air de retour	EA2	
Défaut du capteur de bulbe humide supérieur	EA3	
Défaut du capteur de bulbe humide inférieur	EA4	
Défaut du capteur de fuite de réfrigérant R32	EC1	
T2A (capteur de température d'entrée de l'échangeur de chaleur) court-circuite ou se coupe	F01	
T2 (capteur de température intermédiaire de l'échangeur de chaleur) court-circuite ou se coupe	F11	
T2 (capteur de température intermédiaire de l'échangeur de chaleur) protection contre la surchauffe	F12	
T2B (capteur de température de sortie de l'échangeur de chaleur) court-circuite ou se coupe	F21	
Défaut EEPROM de la carte de commande principale	P71	
Défaut EEPROM de la carte de commande d'affichage UI	P72	
Verrouillé (verrouillage électronique)	U01	
Code de modèle d'unité non défini	U11	
Code de puissance non défini	U12	
Erreur de réglage du code de puissance	U14	
Erreur de réglage DIP du signal d'entrée de commande du ventilateur du kit UTA	U15	
Code d'adresse non détecté	U38	
Le moteur est tombé en panne plus d'une fois	J01	
Protection contre les surintensités IPM (module de ventilation)	J1E	
Protection instantanée contre les surintensités pour le courant de phase	J11	

Erreur	Code d'erreur	Affichage numérique
Défaut de tension basse du bus	J3E	
Défaut de tension élevée du bus	J31	
Erreur de polarisation de l'échantillon de courant de phase	J43	
Le moteur et l'UI sont inégaux	J45	
L'IPM et l'UI sont inégaux	J47	
Échec de démarrage du moteur	J5E	
Protection contre le blocage du moteur	J52	
Erreur de réglage du mode de contrôle de la vitesse	J55	
Protection contre le manque de phase du moteur	J6E	

Codes d'état de fonctionnement et définitions (sans erreur)

Définition	Code	Affichage numérique
Retour d'huile ou fonctionnement préchauffage	d0	
Autonettoyant	dC	
Conflit de mode (Protocole de communication V8 adopté)	dd	
Dégivrage	dF	
Détection de la pression statique	d51	
Arrêt à distance	d61	
Fonctionnement en secours UI	d71	
Fonctionnement en secours UE	d72	
Mise à niveau du programme de contrôle principal	OTA	

[Attention]

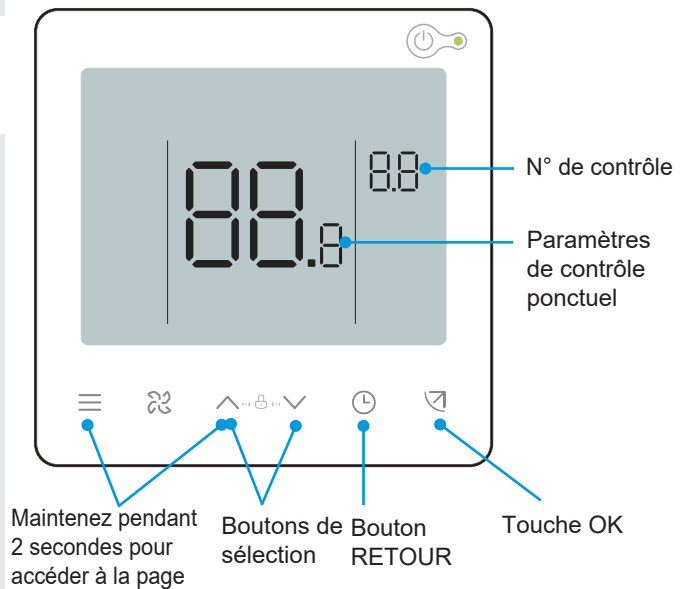
Les codes d'erreur sont affichés uniquement pour certains modèles d'UE et configurations d'UI (y compris le contrôleur filaire et le panneau d'affichage).

Lorsque le programme de contrôle principal est en cours de mise à niveau, assurez-vous que l'UI et l'UE restent sous tension. Sinon, le processus de mise à niveau s'arrêtera.

Description de contrôle ponctuel

Utilisez le contrôleur filaire de communication bidirectionnelle (par exemple, WDC3-86S) pour activer la fonction de contrôle ponctuel dans les étapes suivantes :

- ① Sur la page principale, maintenez « ≡ » et « ▲ » enfoncés pendant 2 secondes pour accéder à la page de requête. L'UE affiche u00-u03, l'UI affiche n00-n63 (les deux derniers chiffres indiquent l'adresse de l'UI) et le contrôleur filaire affiche CC. Appuyez sur la touche « ▲ » ou « ▼ » pour sélectionner l'UI, et appuyez sur la touche « ↵ » pour accéder à la page de requête de paramètre.
- ② Appuyez sur la touche « ▲ » ou « ▼ » pour interroger les paramètres, et les paramètres peuvent être interrogés de manière cyclique. Reportez-vous à la liste de contrôles ponctuels ci-dessous pour plus de détails.
- ③ Appuyez sur la touche « ⏪ » pour quitter la fonction de requête.
- ④ En haut de la page de requête, la « Zone de synchronisation » affiche le numéro de série du contrôle ponctuel et la « Zone de température » affiche le contenu des paramètres de contrôle ponctuel.



N°	Contenu affiché	N°	Contenu affiché
1	Adresse de communication UI et UE (les adresses UI actuelles sont affichées toutes les 0,5 s)	13	Température de décharge du compresseur
2	Capacité CV de l'UI	14	Surchauffe cible
3	Température de consigne réelle Ts	15	Ouverture EEV (ouverture réelle/8)
4	Température de consigne de fonctionnement actuelle Ts	16	N° de version du logiciel
5	Température intérieure T1 réelle	17	N° de version du panneau d'affichage
6	Température intérieure modifiée T1_modify	18	N° de version de l'entraînement du ventilateur
7	Température intermédiaire de l'échangeur de chaleur T2	19	Code d'erreur historique (récent)
8	Température du tuyau de liquide de l'échangeur de chaleur T2A	20	Code d'erreur historique (sous-récent)
9	Température du tuyau de gaz de l'échangeur de chaleur T2B	21	Affichage de l'adresse réseau UI
10	Humidité de consigne réelle HRs	22	Affichage de l'adresse de la carte d'extension UI
11	Humidité intérieure HR réelle	23	[— — —] est affiché
12	Pression statique en temps réel		

Réglage ESP

Utilisez le contrôleur filaire de communication bidirectionnelle (par exemple, WDC3-86S) pour régler la pression statique externe de l'unité, qui peut être divisée dans les deux situations suivantes :

Mode vitesse constante

Le contrôleur filaire de communication bidirectionnelle doit être utilisé pour régler les paramètres de pression statique externe de l'unité afin de surmonter la résistance de la sortie d'air. Les étapes sont les suivantes :

- ① Sur la page principale, maintenez « ≡ » et « ↵ » pendant 3s. L'UE affiche u00-u03 et l'UI affiche n00-n63 (les deux derniers chiffres indiquent l'adresse de l'UI). Le contrôleur filaire affiche « CC ». Appuyez sur la touche « ▲ » ou « ▼ » pour sélectionner l'adresse de l'UI, et appuyez sur la touche « ↵ » pour accéder à la page de réglage des paramètres. Le contrôleur filaire affiche « n00 ».
- ② Sur la page de réglage des paramètres, le contrôleur filaire affiche « n00 ». Appuyez sur la touche « ↵ » pour accéder au réglage de paramètre spécifique, puis appuyez sur « ▲ » et « ▼ » pour régler la valeur du paramètre de la pression statique externe de l'unité. Ensuite, appuyez sur la touche « ↵ » pour enregistrer les paramètres. Le paramètre de pression statique externe de l'unité est maintenant défini.
- ③ Appuyez sur « ⏪ » pour revenir à la page précédente jusqu'à la sortie des réglages des paramètres, ou n'effectuez aucune opération pendant 60 secondes et le système quittera automatiquement les réglages des paramètres.

Code de paramètre	Nom de paramètre	Plage de paramètres	Valeur par défaut	Remarques
n00	Pression statique extérieure de l'unité	Pression statique extérieure de l'unité : 01/02/03/04/05/~19	00	L'UI définit la valeur de pression statique correspondante sélectionnée FF.

Tableau des paramètres de réglage de la pression statique

Puissance de l'unité	Paramètres de la pression statique							
	Niveau 0	Niveau 1	Niveau 2	Niveau 3	Niveau 4	Niveau 5	Niveau 6	Niveau 7-19
KW*100	Pa	Pa	Pa	Pa	Pa	Pa	Pa	Pa
CV	Pa	Pa	Pa	Pa	Pa	Pa	Pa	Pa
15 (0,6 CV)								
22 (0,8 CV)								
28 (1,0 CV)								
36 (1,2 CV)	0	5	10	15	20	25	30	30
45 (1,7 CV)								
56 (2,0 CV)								
63 (2,2 CV)								

[Attention]

Les paramètres peuvent être définis lorsque l'unité est allumée ou éteinte.

Sur la page de réglage des paramètres, le contrôleur filaire ne répond pas à un signal à distance et ne répond pas au signal de la télécommande de l'application.

Lorsqu'il se trouve dans la page de réglage des paramètres, le mode, la vitesse du ventilateur et les boutons de commutation ne sont pas valides.

Veuillez vous reporter au manuel de la télécommande pour les paramètres de réglage de la télécommande.

Pour les autres réglages de paramètres de l'UI, veuillez vous reporter au manuel du contrôleur filaire.

9 Test de fonctionnement

Avant le test de fonctionnement, assurez-vous que

- Les UI et UE sont correctement installées.
- La tuyauterie est correcte et le système de tuyauterie de réfrigérant a été vérifié pour détecter les fuites.
- La longueur de la tuyauterie et la quantité de réfrigérant chargée ont été enregistrées.
- Le câblage est correct et ferme sans problèmes de connexion virtuelle. Les fils de terre ont été correctement connectés.
- La tension de l'alimentation électrique est identique à la tension nominale du climatiseur.
- L'isolation thermique est bouclée.
- Il n'y a aucune obstruction à l'entrée et à la sortie d'air de l'UI et de l'UE.
- Ouvrez complètement les clapets anti-retour du tuyau de gaz et du tuyau de liquide de l'UE.
- Allumez l'alimentation pour préchauffer l'UE pendant 12 heures.

Test de fonctionnement

Utilisez le contrôleur filaire/la télécommande pour contrôler le refroidissement ou le chauffage du climatiseur conformément aux instructions.

En cas de panne, veuillez dépanner selon les « Symptômes qui ne constituent pas des pannes » dans les « Précautions d'utilisation » de ce manuel.

[Attention]

Suivez les étapes de test de fonctionnement de l'UE.

UI

- L'interrupteur du contrôleur filaire/télécommande fonctionne normalement.
- L'affichage du contrôleur filaire/de la télécommande est normal, les touches de fonction fonctionnent normalement, le réglage de la température ambiante est normal et le débit d'air et le réglage de la direction sont normaux.
- Le voyant LED est allumé.
- L'évacuation d'eau est normale.
- Vérifiez les UI une par une pour un fonctionnement normal, et les fonctions de refroidissement et de chauffage sont normales sans vibration ni bruit anormal.

UE

- Il n'y a pas de vibrations ou de bruits étranges pendant le fonctionnement.
- Le ventilateur, le bruit et la condensation n'affectent pas les voisins.
- Il n'y a pas de fuite de réfrigérant.

Inspection après l'installation

Pour assurer un environnement intérieur confortable, veuillez parcourir la liste pour vérifier si l'installation du climatiseur répond aux exigences. Insérez un « × » pour Échoué et un « √ » pour Réussi.

Élément de contrôle	Critères de contrôle	Résultat de contrôle (Réussi/Échoué)
Les UI et UE sont-elles installées en toute sécurité ?	Le climatiseur ne tombe pas ou ne vibre pas et il n'y a pas de bruit.	
L'installation de l'UI est-elle terminée ?	L'unité fonctionne correctement et aucune pièce n'est brûlée.	
Un test de fuite a-t-il été effectué ?	L'air froid/chaud est suffisant.	
L'isolation thermique est-elle en bon état (tuyauterie de réfrigérant, tuyau de drainage et conduits d'air) ?	Il n'y a pas de gouttes de condensation.	
Les tuyaux en cuivre ont-ils été scellés avant l'installation pour empêcher la poussière de pénétrer ?	Le compresseur est fonctionnel.	
La tuyauterie de réfrigérant est-elle remplie d'azote pour le soudage sous protection pendant le processus de soudage (un cylindre d'azote est sur place) ?	Il n'y a pas de film d'oxyde sur la surface intérieure du tuyau en cuivre. Le système est fonctionnel sans panne majeure.	
Un test d'évacuation d'eau a-t-il été effectué ? Le drainage est-il régulier ? La connexion est-elle sécurisée ?	Il n'y a pas de fuite d'eau.	
La tension d'alimentation correspond-elle à la tension spécifiée sur la plaque signalétique de l'unité ?	L'unité fonctionne correctement et aucune pièce n'est brûlée.	
Les fils et les tuyaux sont-ils correctement connectés ?	L'unité fonctionne correctement et aucune pièce n'est brûlée.	
Le climatiseur est-il mis à la terre en toute sécurité ?	Il n'y a pas de fuite électrique.	
Des fils de la taille spécifiée ont-ils été utilisés ?	L'unité fonctionne correctement et aucune pièce n'est brûlée.	
Les vis des bornes sont-elles bien fixées ?	Il n'y a pas de choc électrique ou d'incendie.	
Les entrées et sorties des UI et UE sont-elles sans obstruction ?	L'air froid/chaud est suffisant.	
La pression statique externe de l'unité a-t-elle été réglée pour l'UI en mode vitesse constante ?	Les fonctions de refroidissement et de chauffage sont normales.	
La longueur de la tuyauterie de réfrigérant et la charge de réfrigérant ont-elles été enregistrées ?	La quantité de réfrigérant dans le système de climatisation est claire.	
Un trou d'accès était-il réservé à la position d'installation de l'UI ?	L'entretien peut être facilement effectué.	
Des filtres à air et des grilles sont-ils installés (aux entrées et sorties d'air) ?	L'unité fonctionne correctement.	
La température de chaque pièce répond-elle aux exigences lors des tests ?	Les besoins de confort des utilisateurs peuvent être satisfaits.	
Avez-vous expliqué à l'utilisateur comment faire fonctionner l'unité conformément au manuel d'utilisation ?	L'unité est efficace.	
Avez-vous expliqué à l'utilisateur comment faire fonctionner et nettoyer le filtre à air, la grille (entrées et sorties d'air), etc. ?	L'unité est efficace.	

Nettoyage, entretien et service après-vente

1 Avertissement de sécurité

[Avertissement]

Pour des raisons de sécurité, éteignez toujours le climatiseur et coupez l'alimentation avant de nettoyer le climatiseur.

Ne démontez pas ou ne réparez pas le climatiseur par vous-même ; sinon, cela peut provoquer un incendie ou d'autres dangers.

Seul le personnel de service professionnel peut effectuer l'entretien.

N'utilisez pas de matériaux inflammables ou explosifs (tels que des produits coiffants ou des pesticides) à proximité du produit.

N'utilisez pas de solvants organiques tels que des diluants pour peinture pour nettoyer ce produit ; sinon, cela pourrait provoquer des fissures, un choc électrique ou un incendie.

Seuls les revendeurs qualifiés et les électriciens professionnellement qualifiés peuvent installer les accessoires facultatifs.

Assurez-vous d'utiliser les accessoires facultatifs spécifiés par notre société.

Une installation inadéquate par vous-même peut entraîner une fuite d'eau, un choc électrique ou un incendie.

Ne lavez pas le climatiseur avec de l'eau ; sinon, cela pourrait provoquer un choc électrique.

Utilisez une plate-forme debout stable.

2 Nettoyage et entretien

Nettoyage du filtre à air

[Attention]

Le filtre à efficacité primaire est un accessoire standard et le filtre à efficacité moyenne est un accessoire facultatif.

Les filtres à air peuvent être utilisés pour éliminer la poussière ou d'autres particules de l'air, et s'ils sont obstrués, l'efficacité du climatiseur sera considérablement réduite.

Par conséquent, assurez-vous de nettoyer fréquemment le filtre à air lorsque vous l'utilisez pendant une période prolongée.

Pour l'UI avec mode vitesse constante, si elle est installée dans un endroit très poussiéreux, il est recommandé de nettoyer le filtre une fois par mois.

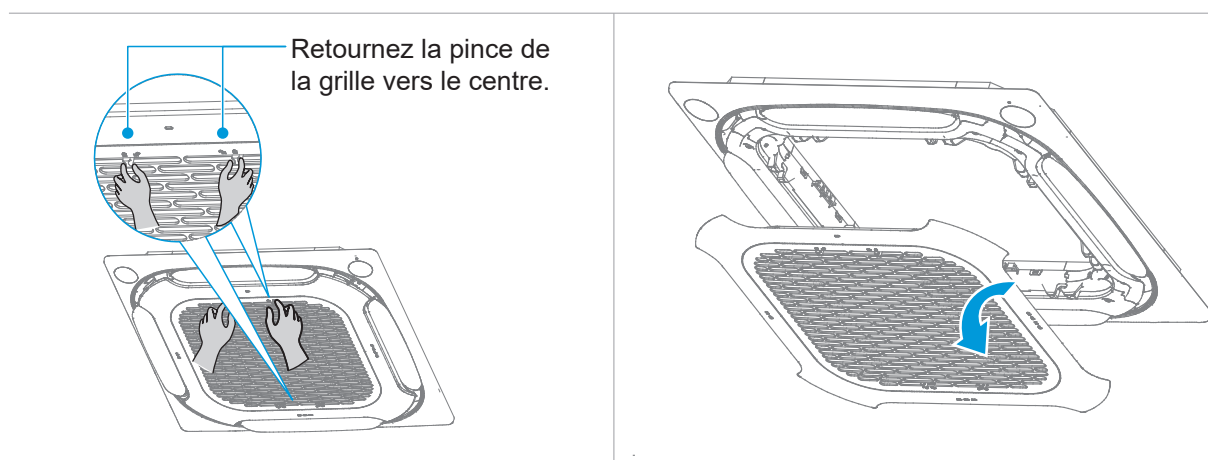
Si un excès de saleté rend le filtre difficile à nettoyer, remplacez le filtre.

Ne retirez pas le filtre à air tant qu'il n'est pas en cours de nettoyage ; sinon, cela pourrait provoquer un dysfonctionnement.

Si le climatiseur est utilisé sans filtre à air, l'accumulation de poussière dans le climatiseur entraînera souvent des dysfonctionnements en raison de l'incapacité à éliminer la poussière de l'air intérieur.

1 Schéma de procédure

- 1 Retirez la grille d'entrée d'air.
Appuyez sur la pince de la grille avec deux doigts en même temps et tirez la grille d'entrée d'air vers le bas.



- 2 Retirez le filtre.

💡 [Remarque]

Seuls les professionnels peuvent changer et démonter le filtre. Toute opération incorrecte peut provoquer un choc électrique ou des blessures en cas de contact avec des pièces rotatives.

- 3 Nettoyez le filtre.

Nettoyez le filtre avec un aspirateur, avec le côté entrée d'air du filtre vers le haut.



Nettoyez le filtre à l'eau claire (sauf pour le module à charbon actif), avec le côté entrée d'air du filtre vers le bas.



💡 [Remarque]

Ne séchez pas le filtre à la lumière directe du soleil ou au feu pour éviter la déformation du filtre.

Si le filtre est très sale, utilisez une brosse douce et un détergent neutre pour le nettoyer, puis secouez l'eau et séchez-le dans un endroit frais.

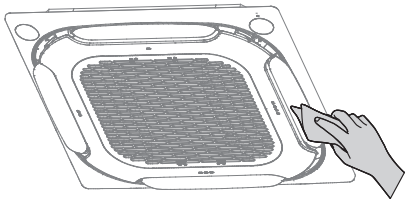
Les non-professionnels ne doivent pas démonter, remplacer ou réparer le filtre.

- 4 Réinstallez le filtre.

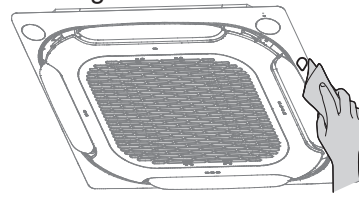
- 5 Réinstallez et fermez la grille d'entrée d'air dans l'ordre inverse des étapes 1 et 2 ci-dessus.

Nettoyage des sorties d'air et des panneaux extérieurs

- 1 Essuyez la sortie d'air et le panneau avec un chiffon sec.



- 2 Si une tache est difficile à enlever, nettoyez-la avec de l'eau propre ou un détergent neutre.



[Attention]

N'utilisez pas d'essence, de benzène, d'agents volatils, de poudre de décontamination ou d'insecticides liquides. Sinon, la sortie d'air ou le panneau risque de se décolorer ou de se déformer.

N'exposez pas l'intérieur de l'UI à l'humidité, car cela pourrait entraîner un choc électrique ou un incendie.

Lorsque vous nettoyez le volet avec de l'eau, ne le frottez pas violemment.

Si le climatiseur est utilisé sans filtre à air, l'accumulation de poussière dans le climatiseur entraînera souvent des dysfonctionnements en raison de l'incapacité à éliminer la poussière de l'air intérieur.

Entretien

Lors d'un entretien approfondi, le climatiseur doit être nettoyé et entretenu par des techniciens professionnels tous les 2 à 3 ans.

Nettoyez régulièrement le filtre.

Lors de l'utilisation dans un environnement poussiéreux, le débit d'air et la capacité du filtre diminuent. Le filtre peut même se bloquer et les performances du climatiseur et de l'air intérieur sont compromises.

Préchauffez l'unité à l'avance.

Lorsque la saison de chauffage arrive, allumez l'unité principale UE pour la préchauffer plus de 4 heures avant utilisation. Le temps de préchauffage dépend de la température ambiante. Cela peut rendre le climatiseur plus stable et aider l'huile de réfrigération dans le compresseur du climatiseur à maintenir le meilleur état de lubrification, ce qui peut prolonger la durée de vie du compresseur.

Effectuez les étapes suivantes avant que le climatiseur ne soit mis hors service pendant une longue période :

- ① Si le climatiseur n'est pas utilisé pendant une longue période en raison de changements saisonniers, laissez l'unité fonctionner pendant 4 à 5 heures en mode ventilateur jusqu'à ce que l'unité soit complètement sèche. Sinon, de la moisissure peut se développer à l'intérieur et des effets négatifs sur la santé peuvent en résulter.
- ② Lorsqu'il n'est pas utilisé pendant une longue période, éteignez ou débranchez la prise d'alimentation pour réduire la consommation d'énergie en veille, et essuyez la télécommande sans fil avec un chiffon doux et sec et retirez la batterie.
- ③ Allumez l'interrupteur d'alimentation 12 heures avant d'utiliser à nouveau le climatiseur. De plus, pendant les saisons où les climatiseurs sont fréquemment utilisés, maintenez l'interrupteur d'alimentation en marche. Sinon, des pannes peuvent survenir.

[Attention]

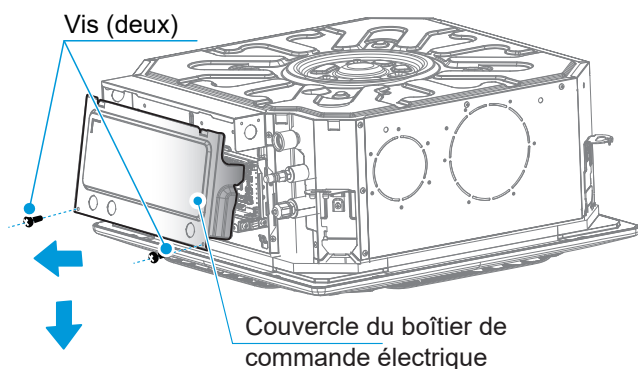
Avant que le climatiseur ne soit inactif pendant une longue période, les composants internes des UE doivent être régulièrement vérifiés et nettoyés. Pour en savoir plus, veuillez contacter le centre de service client local du climatiseur ou le service technique spécial.

Vérifiez l'entrée et la sortie d'air de retour de l'UE et de l'UI après de longues périodes d'utilisation pour voir si elles sont bloquées ; si une entrée/sortie est bloquée, nettoyez-la immédiatement.

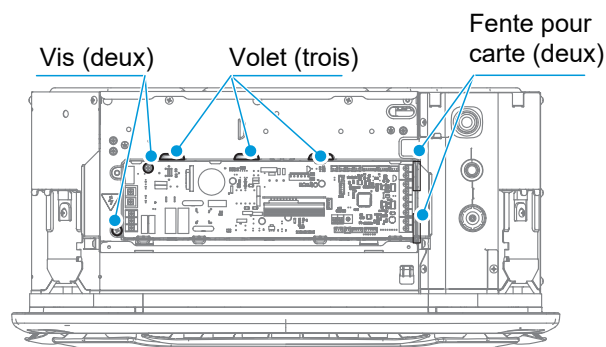
3 Entretien des pièces conventionnelles

Entretien du tableau de commande électrique

- 1** Ouvrez le couvercle du boîtier de commande électrique.
Retirez les deux vis aux positions indiquées sur la figure et tirez l'extrémité inférieure du couvercle du boîtier de commande électrique horizontalement. Retirez le couvercle du boîtier de commande électrique vers le bas.

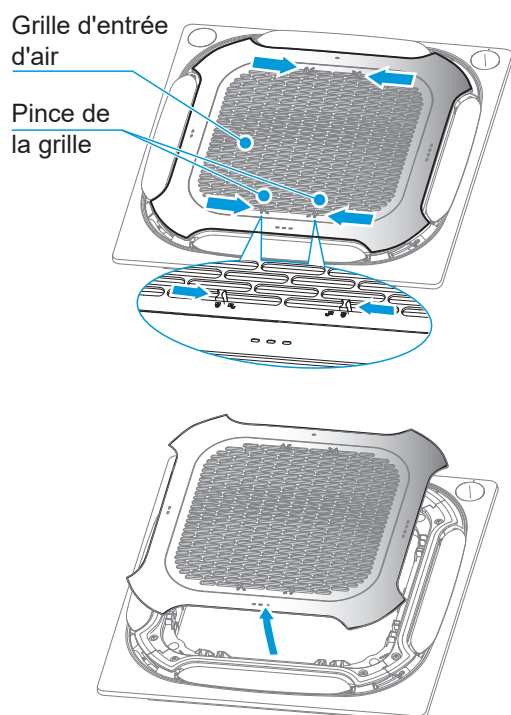


- 2** Retirez la carte de commande principale.
Débranchez les bornes sur la carte de commande principale et retirez les vis aux positions indiquées sur la figure.

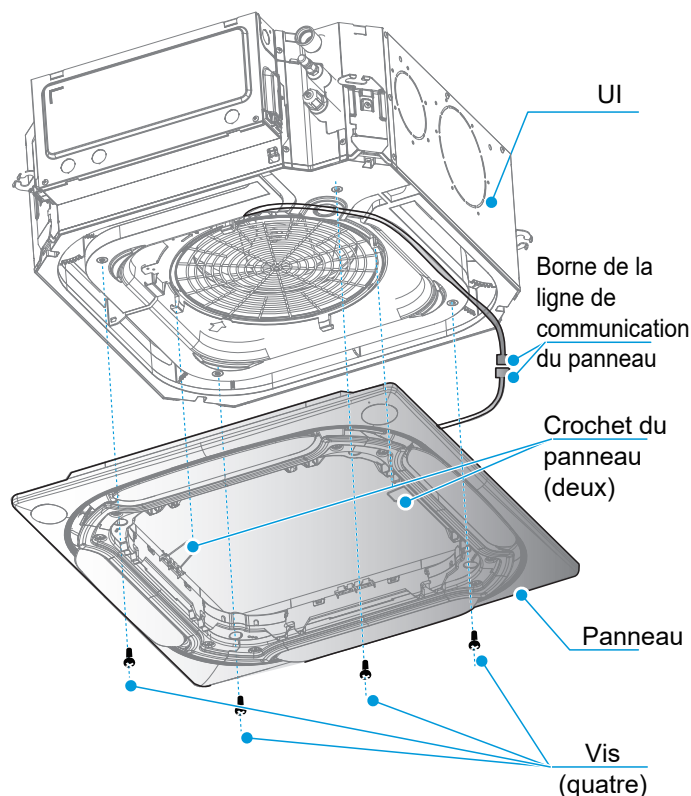


Entretien du ventilateur

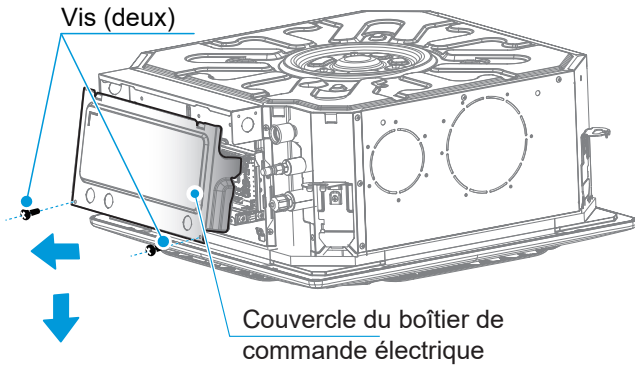
- 1** Déplacez les quatre positions de la boucle pour retirer le boîtier du panneau.
Pincez les deux ensembles de pinces de la grille en même temps, puis soulevez-les pour retirer la grille d'entrée d'air.



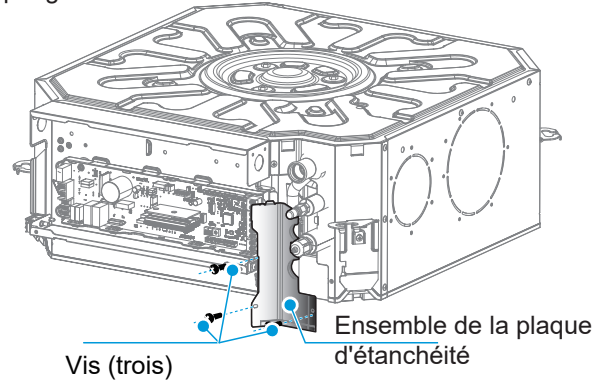
- 2** Retirez les quatre vis de fixation et retirez le panneau.
Retirez les vis à la position indiquée sur la figure, déconnectez la borne de la ligne de communication du panneau, relâchez le crochet du panneau et retirez le panneau.



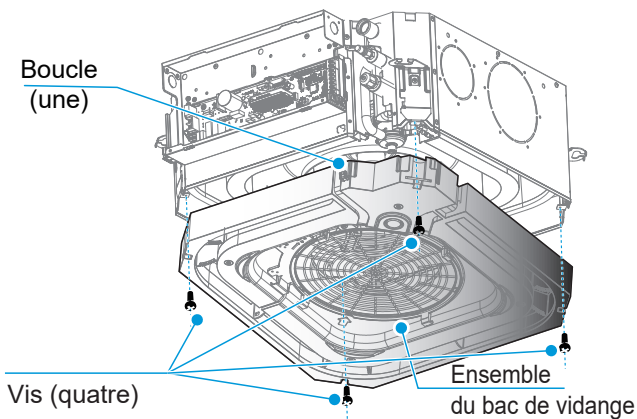
- 3** Ouvrez le couvercle du boîtier de commande électrique et détachez l'attache de câble.



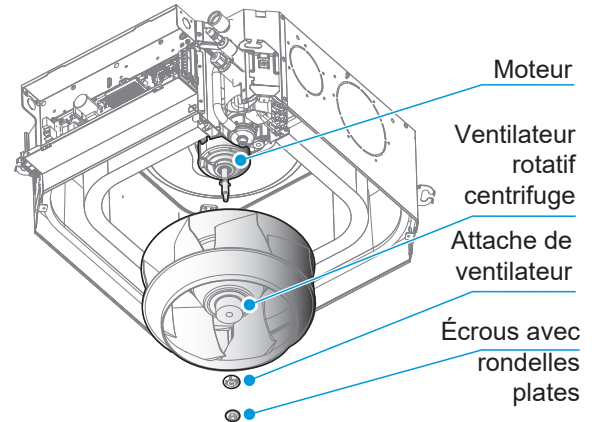
- 4** Retirez l'ensemble de la plaque d'étanchéité. Retirez les vis à la position indiquée sur la figure, retirez l'ensemble de la plaque d'étanchéité et desserrez l'éponge de liaison du fil à la sortie.



- 5** Retirez la plaque d'étanchéité supérieure. Retirez les vis à la position indiquée sur la figure, relâchez la boucle et retirez l'ensemble du bac de vidange.



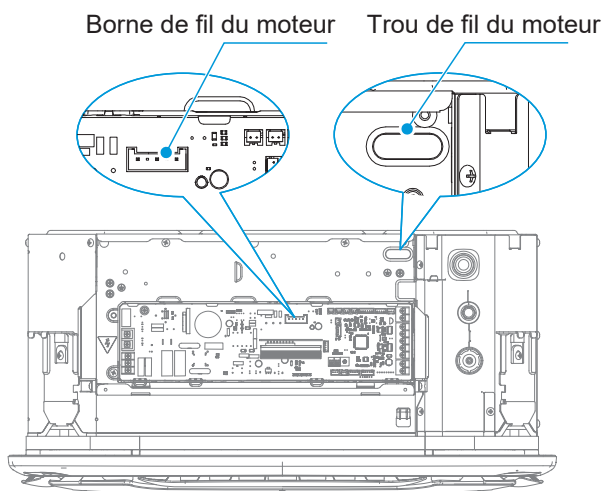
- 6** Remplacez le ventilateur après avoir retiré les écrous au centre du ventilateur et l'attache de ventilateur. Retirez les écrous avec rondelles plates et l'attache de ventilateur à la position indiquée sur la figure, puis retirez le ventilateur centrifuge.



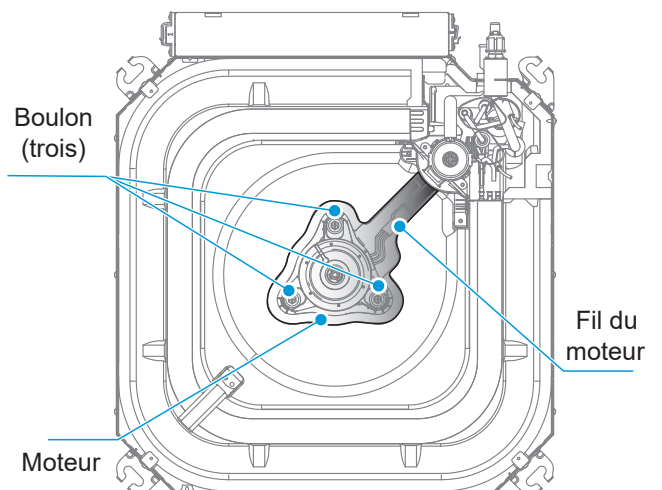
Entretien du moteur principal

- 1** Suivez les étapes ci-dessus pour retirer le ventilateur.

- 2** Débranchez les bornes du moteur sur la carte de commande principale. Débranchez les bornes de fil du moteur sur la carte de commande principale à la position indiquée sur la figure.



- 3** Après avoir retiré les trois boulons fixant le moteur en place, retirez les bornes en fonction du chemin du fil du moteur. Retirez les trois boulons du moteur aux positions indiquées sur la figure, retirez les bornes en fonction du chemin du fil du moteur et retirez le moteur.



- 4** Remettez et installez le moteur dans l'ordre inverse.

Entretien de l'évaporateur

1 Débranchez les bornes correspondantes sur la carte de commande principale.

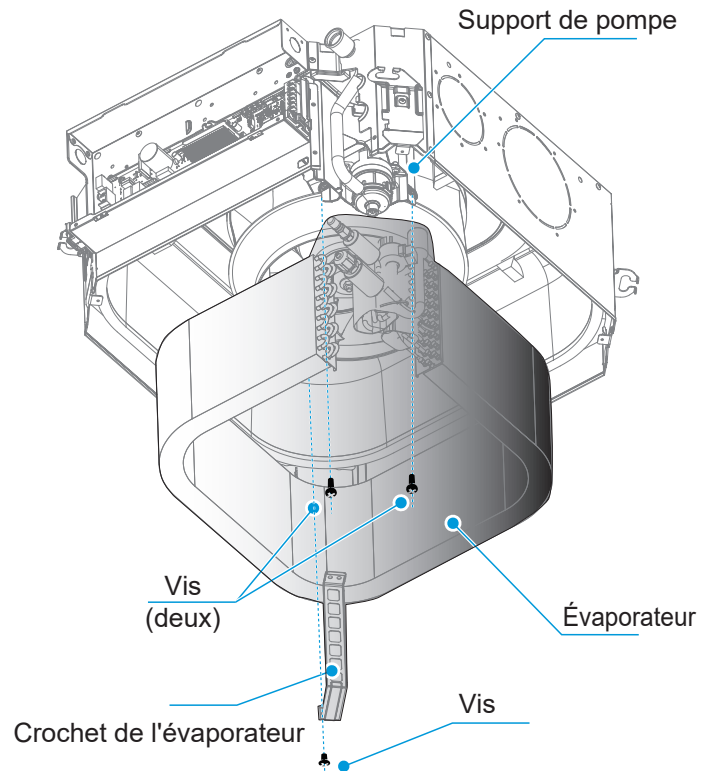
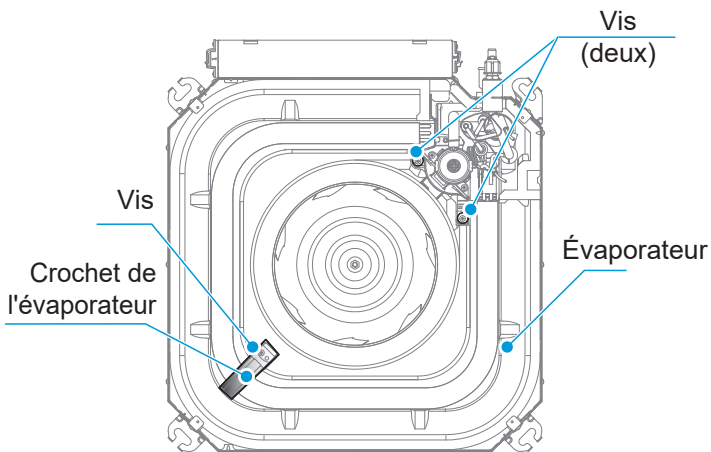
2 Suivez les étapes ci-dessus pour retirer le panneau et le bac de vidange.

3 Retirez l'ensemble de la plaque d'étanchéité.

4 Après avoir retiré une vis de fixation, retirez la plaque de fixation de l'évaporateur.

Retirez les vis du crochet de l'évaporateur et retirez le crochet de l'évaporateur.

Retirez les vis fixant l'évaporateur et le support de pompe en place, puis retirez l'évaporateur.



5 Retirez l'évaporateur dans son ensemble, dépannez-le et réparez-le.

Entretien de la pompe à eau

1 Débranchez la borne de la pompe à eau sur la carte de commande principale.

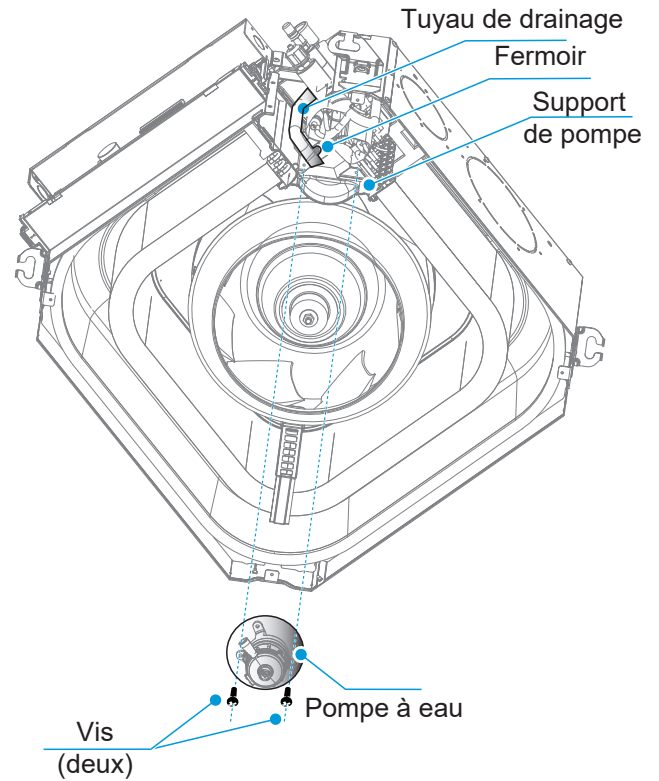
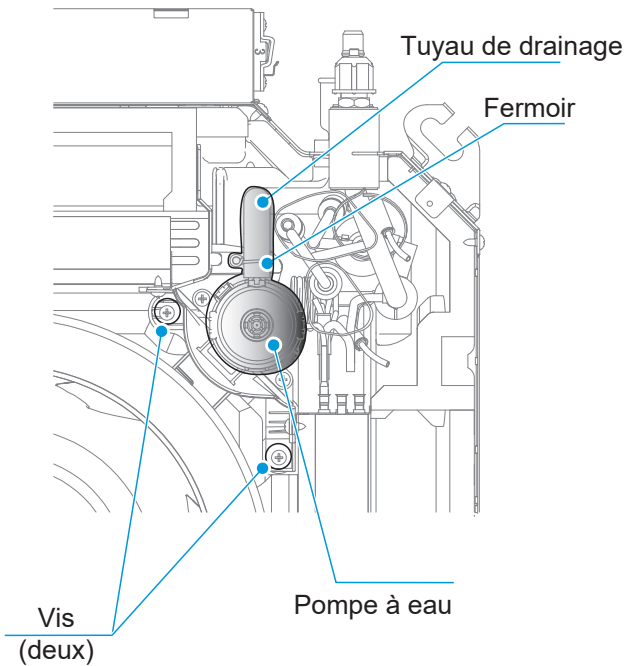
2 Suivez les étapes ci-dessus pour retirer le panneau et le bac de vidange.

3 Débranchez le tuyau de drainage.

4 Après avoir retiré les deux vis de fixation, la pompe peut être retirée pour remplacement ou entretien.

Touchez le fermoir du tuyau de drainage et débranchez le tuyau de drainage.

Retirez les vis fixant la pompe à eau et le support de pompe en place, puis retirez la pompe à eau.



REPRISE DE L'APPAREIL ÉLECTRIQUE USAGE



Ce symbole indique que le produit électrique usagé ne doit pas être jeté avec les ordures ménagères. Pour une élimination correcte du produit, veuillez à le remettre aux points de ramassage pour recyclage gratuit. Une élimination conforme du produit permettra de réutiliser les déchets en tant que matières premières et minimiser les impacts négatifs potentiels pour l'environnement et la santé de personnes qui pourraient se produire en cas d'une élimination inappropriée des déchets. Pour avoir plus de détails, adressez-vous à votre municipalité ou le point de ramassage dans votre voisinage.

INFORMATIONS SUR LE FLUIDE FRIGORIGÈNE

Cet équipement contient des gaz à effet de serre fluorés figurant dans le protocole de Kyoto. L'entretien et élimination de l'appareil doivent être réalisés par des professionnels qualifiés.

Type du fluide frigorigène: R32/R410a

Composition de l'agent de refroidissement R32

Composition de l'agent de refroidissement R32

Quantité du fluide frigorigène: Voir la plaquette signalétique

Indice GWP: 675 (1 kg R32 = 0,675 t CO₂ eq)

Indice GWP: 2088 (1 kg R410a = 2,088 t CO₂ eq)

GWP = Global Warming Potential (Potentiel réchauffement global)

NOTE : L'unité intérieure peut utiliser R32 et R410a, en fonction de l'unité extérieure.



L'appareil contient le réfrigérant inflammable R32.

En cas de problèmes de qualité ou autres, veuillez contacter le revendeur local ou un prestataire de service agréé. **Numéro d'appel d'urgence: 112**

FABRICANT

SINCLAIR CORPORATION Ltd.

16 Great Queen Street

WC2B 5AH London

United Kingdom

www.sinclair-world.com

L'équipement a été fabriqué en Chine (Made in China).

REPRÉSENTANT

SINCLAIR Global Group s.r.o.

Purkynova 45

612 00 Brno

République Tchèque

SOUTIENT TECHNIQUE

SINCLAIR Global Group s.r.o.

Purkynova 45

612 00 Brno

République Tchèque

Tel.: +420 800 100 285 | Fax: +420 541 590 124

www.sinclair-solutions.com | info@sinclair-solutions.com

